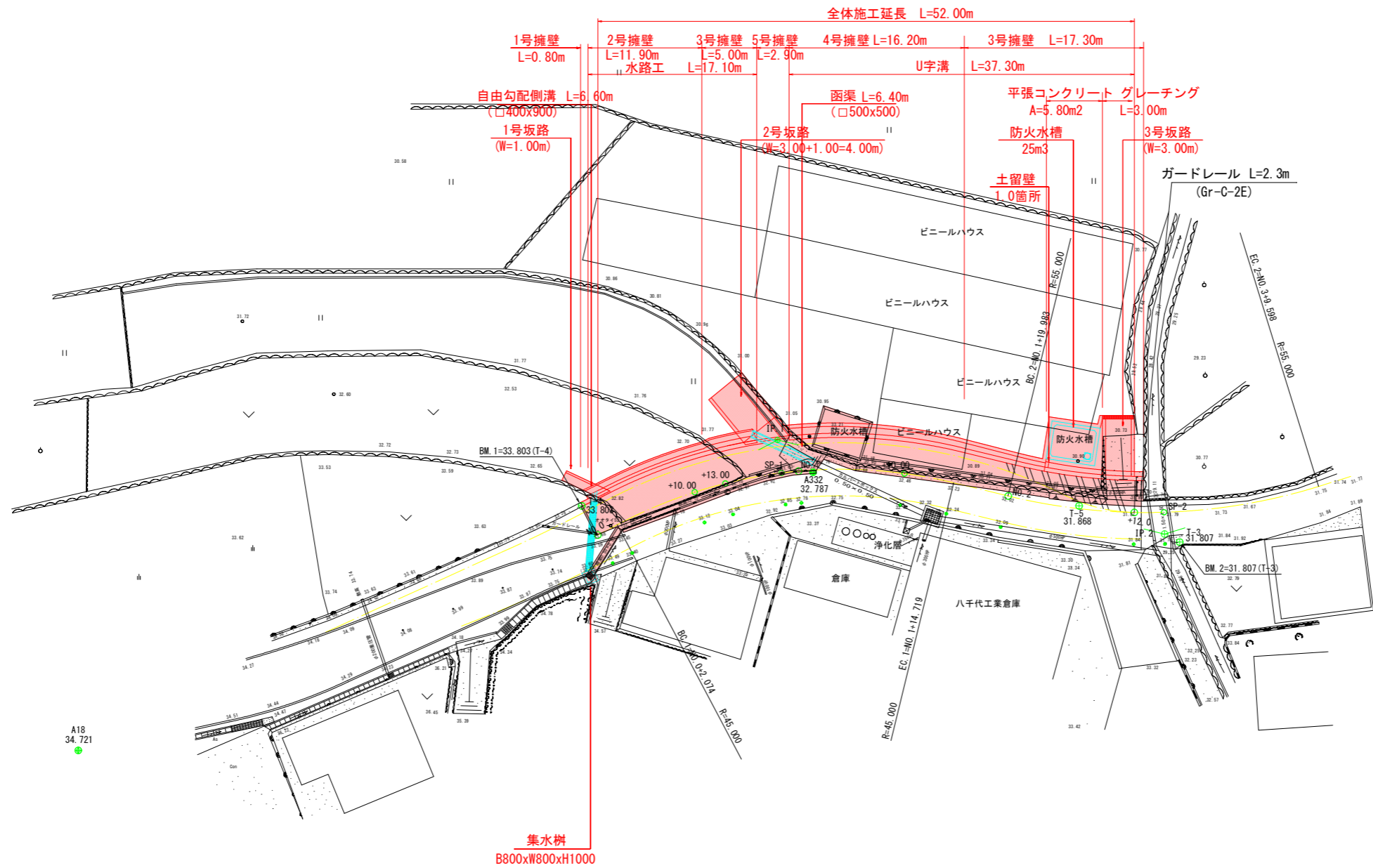


平面図 SC=1:250



既知点座標リスト

点名	X	Y
2T-1	100722.461	95098.969
2T-2	100671.484	95131.674
4T-1	100718.034	95117.510

新点座標リスト

点名	X	Y
T-1	100772.045	95047.070
T-2	100873.176	95020.759
T-3	100896.551	94996.308
T-4	100949.450	94976.701
T-5	100906.600	94995.608
T-6	100894.646	95055.672
T-7	100806.231	95095.614
T-8	100798.972	95077.181

中心線座標リスト

点名	X	Y
NO.0	100946.957	94974.792
BC-1	100945.672	94976.420
NO.0+10.00	100940.239	94982.177
NO.0+13.00	100937.931	94984.093
SP-1	100933.479	94987.137
NO.1	100932.090	94987.936
NO.1+10.00	100922.871	94991.757
EC-1	100918.277	94992.830
BC-2	100913.096	94993.757
NO.2	100913.079	94993.760
NO.2+12.00	100901.591	94997.143
IP.1	100935.089	94989.823
IP.2	100898.157	94996.429

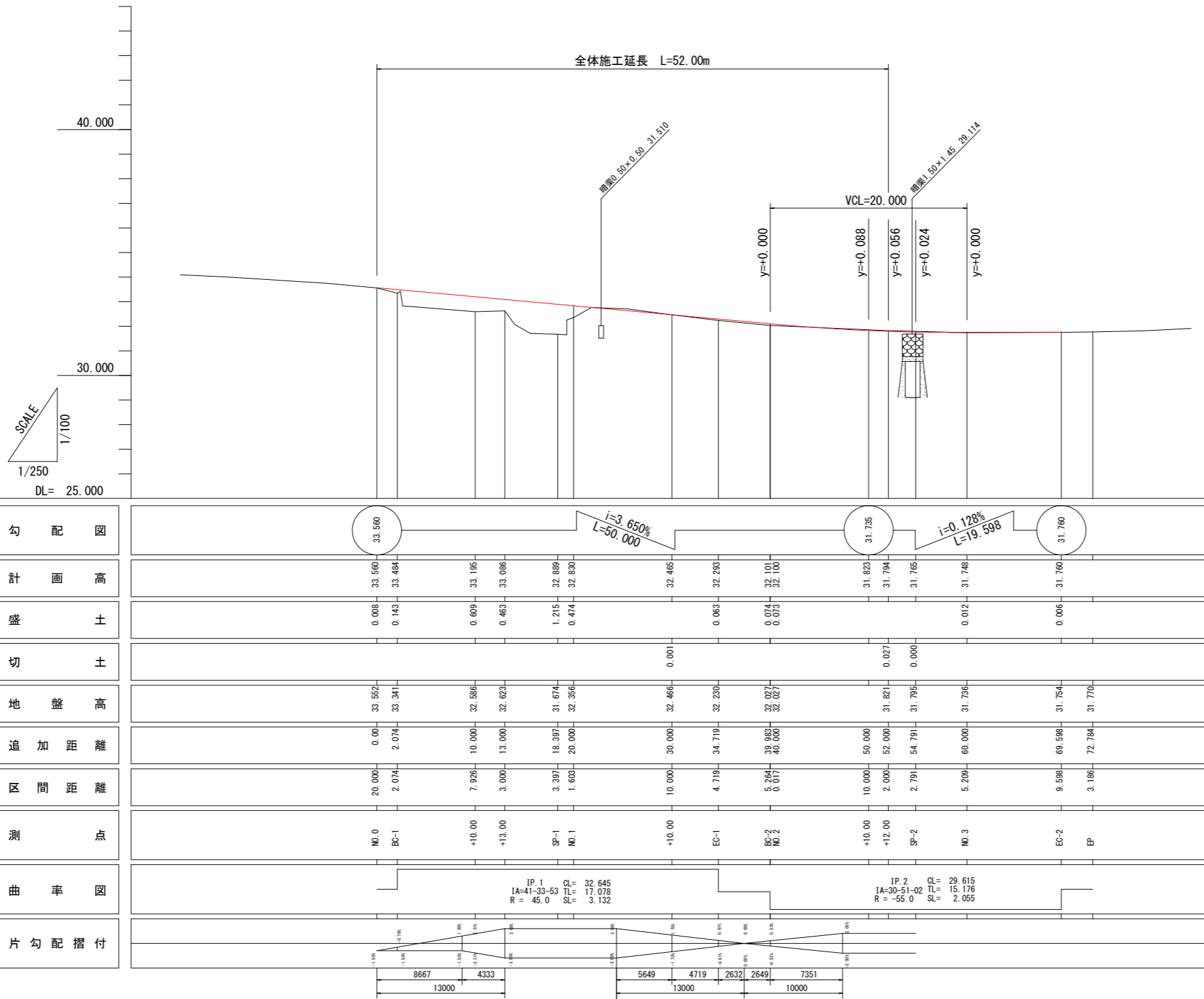
線形路線 曲線表

IP NO	IP.1 (R)
IA	41-33-53
R	45.000
TL	17.078
CL	32.645
SL	3.132
Dis	19.152
BC	2.074
EC	34.719
X	100935.089
Y	94989.823

線形路線 曲線表

IP NO	IP.2 (L)
IA	30-51-02
R	55.000
TL	15.176
CL	29.615
SL	2.055
Dis	37.517
BC	39.983
EC	69.598
X	100898.157
Y	94996.429

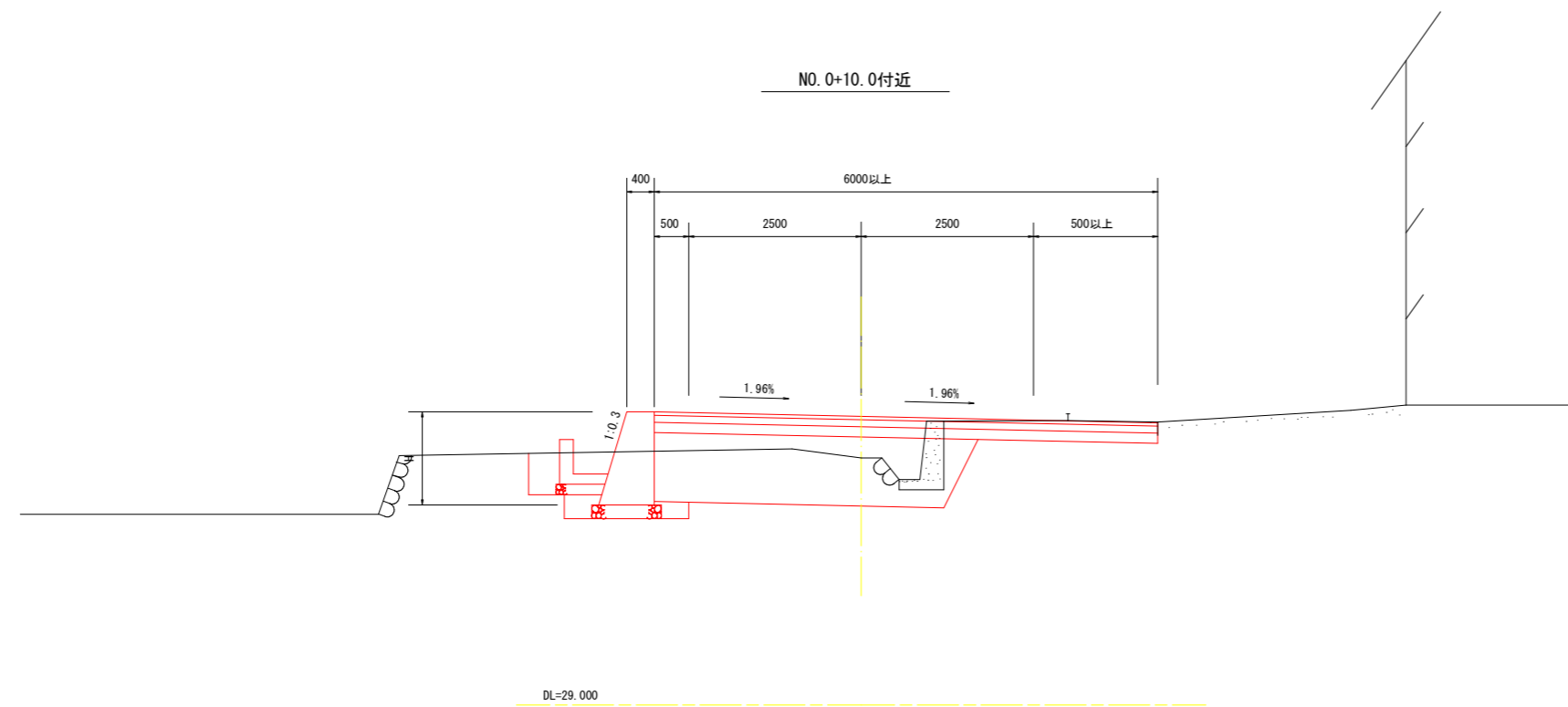
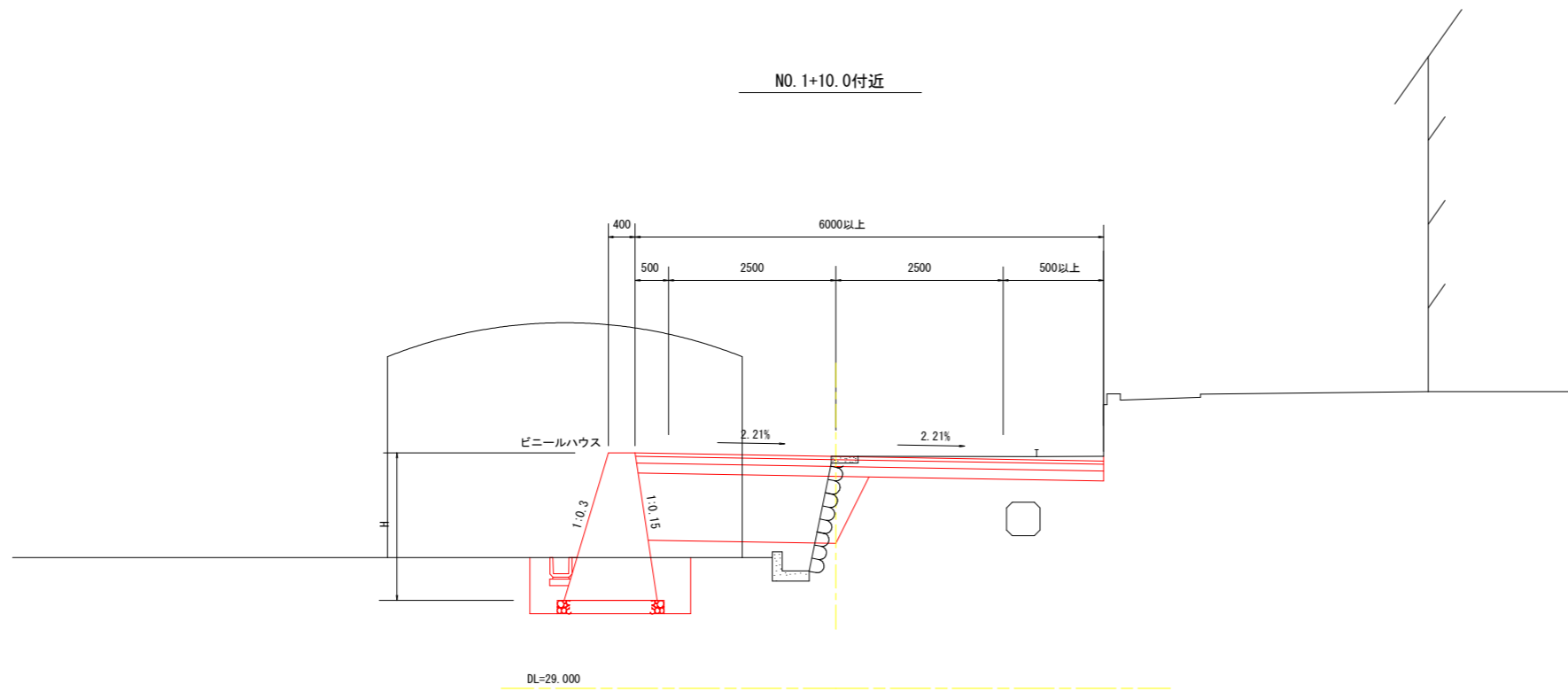
工事名	R2阿土 大井南島線 阿南・水井 道路改良工事		
路線名等	大井南島線		
工事箇所	阿南市水井町中野		
図面名	平面図		
縮尺	1:250	図面番号	1 / 20
会社名			
事業者名	徳島県南部総合県民局県土整備部 <阿南>		



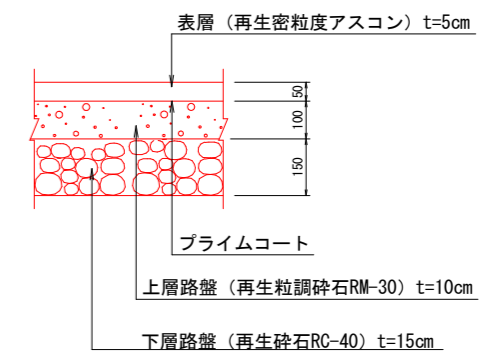
勾配図															
計画高	33.560	33.484	33.195	33.086	32.889	32.830	32.465	32.293	32.101	32.100	31.823	31.794	31.765	31.748	31.760
盛土	0.008	0.143	0.609	0.463	1.215	0.474	0.063	0.074	0.073	0.027	0.027	0.000	0.012	0.006	
切土							0.001								
地盤高	33.552	33.341	32.586	32.623	31.674	32.356	32.466	32.200	32.027	32.027	31.821	31.795	31.726	31.754	31.770
追加距離	0.00	2.074	10.000	13.000	18.397	20.000	30.000	34.719	38.983	40.000	50.000	52.000	54.791	60.000	69.598
区間距離	20.000	2.074	7.926	3.000	3.397	1.603	10.000	4.719	5.664	0.617	10.000	2.000	2.791	5.209	9.598
測点	NO.0	BP-1	+10.00	+13.00	SP-1	NO.1	+10.00	EP-1	BP-2	NO.2	+10.00	+12.00	SP-2	NO.3	EP-2
曲率図															
片勾配摺付															

工事名	R2阿土 大井南島線 阿南・水井 道路改良工事		
路線名等	大井南島線		
工事箇所	阿南市水井町中野		
図面名	平面図		
縮尺	図示	図面番号	2 / 20
会社名			
事業者名	徳島県南部総合県民局県土整備部 <阿南>		

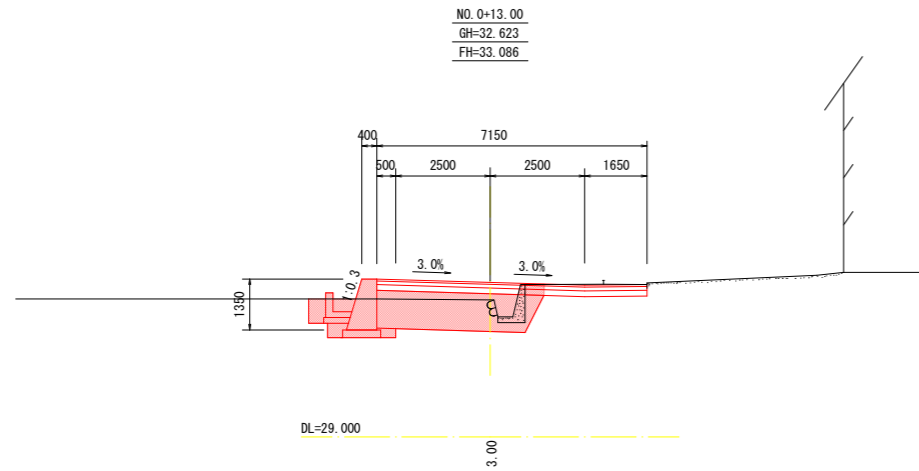
標準断面図 SC=1:50



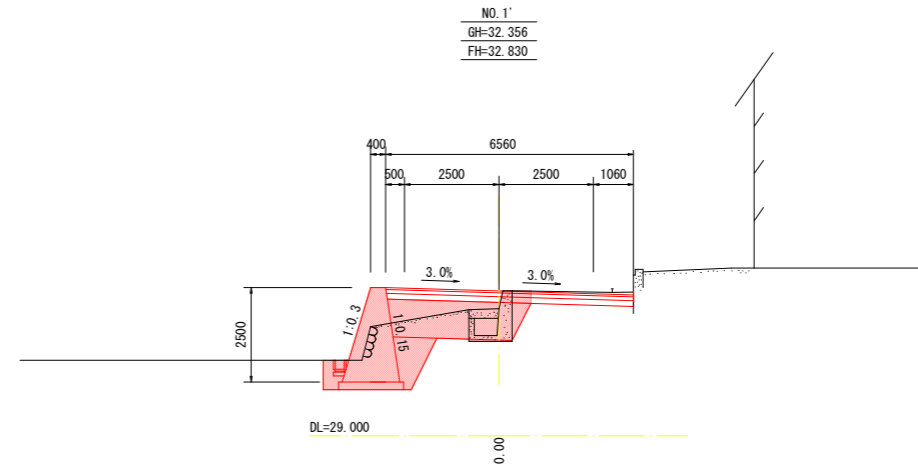
舗装構成 SC=1:10



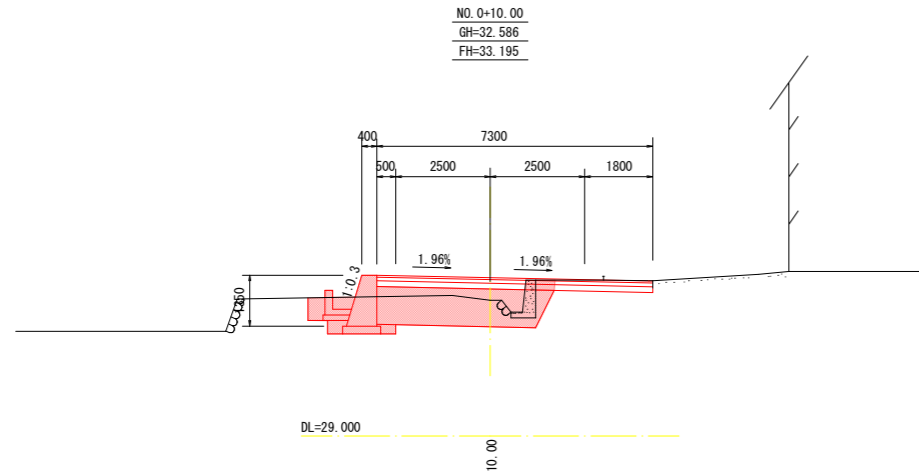
工事名	R2阿土 大井南島線 阿南・水井 道路改良工事		
路線名等	大井南島線		
工事箇所	阿南市水井町中野		
図面名	標準断面図		
縮尺	図示	図面番号	3 / 20
会社名			
事業者名	徳島県南部総合県民局県土整備部 <阿南>		



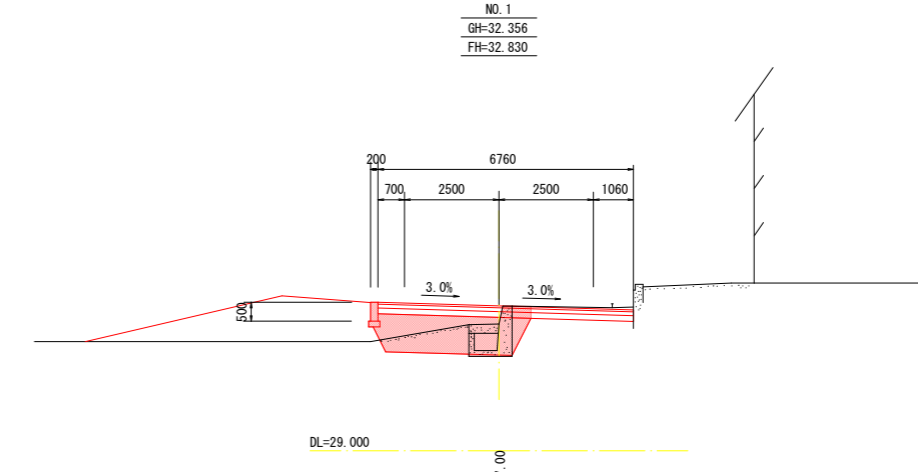
種別	細別	断面数量	
		左側	右側
掘削		0.1	
		4.2	
盛土	路床	4.4	
	路体	0.0	
床掘	オープン (A)	2.5	1.1
	(B)		
埋戻	(C)		
	(D)	0.6	0.0
床掘整形	土砂	2.9	0.0
取り壊し	舗装版	0.5	
	コンクリート	0.3	
AS舗装	表層		
	上層路盤		
	下層路盤		



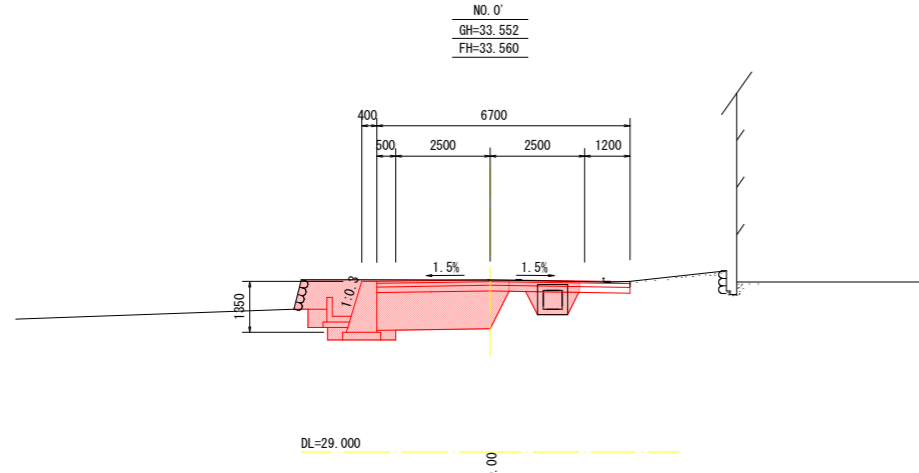
種別	細別	断面数量	
		左側	右側
掘削		0.2	
		3.5	
盛土	路床	3.5	
	路体	0.0	
床掘	オープン (A)	4.4	0.2
	(B)		
埋戻	(C)		
	(D)	1.2	0.0
床掘整形	土砂	2.0	0.0
取り壊し	舗装版	0.5	
	コンクリート	1.4	
AS舗装	表層		
	上層路盤		
	下層路盤		



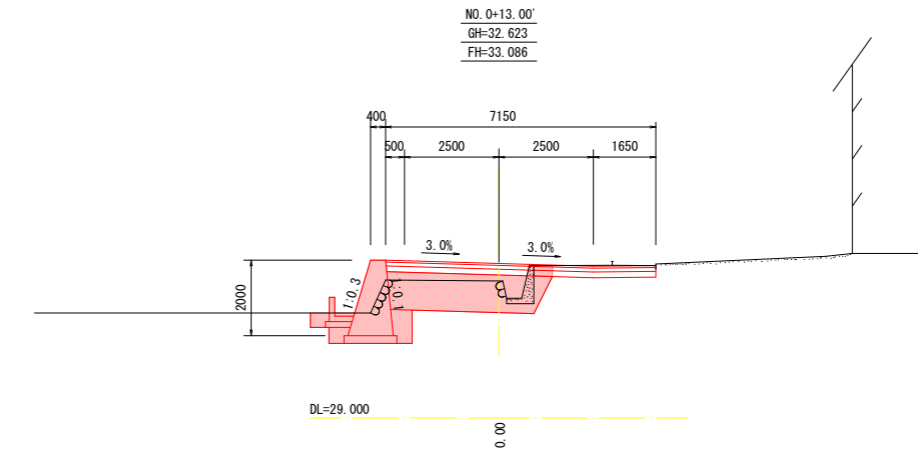
種別	細別	断面数量	
		左側	右側
掘削		0.1	
		4.4	
盛土	路床	4.4	
	路体	0.0	
床掘	オープン (A)	4.0	0.8
	(B)		
埋戻	(C)		
	(D)	0.5	0.0
床掘整形	土砂	1.7	0.0
取り壊し	舗装版	0.5	
	コンクリート	0.4	
AS舗装	表層		
	上層路盤		
	下層路盤		



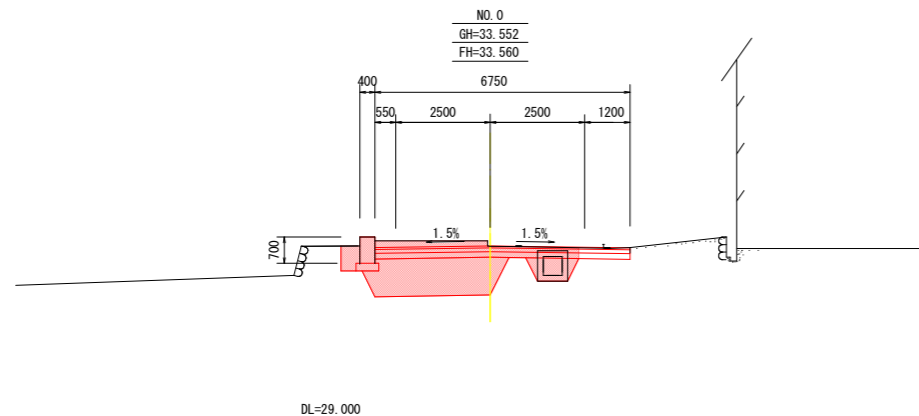
種別	細別	断面数量	
		左側	右側
掘削		0.2	
		3.8	
盛土	路床	3.8	
	路体	0.0	
床掘	オープン (A)	1.3	0.2
	(B)		
埋戻	(C)		
	(D)	0.0	0.0
床掘整形	土砂	0.3	0.0
取り壊し	舗装版	0.5	
	コンクリート	0.8	
AS舗装	表層		
	上層路盤		
	下層路盤		



種別	細別	断面数量	
		左側	右側
掘削		2.1	
		3.7	
盛土	路床	3.7	
	路体	0.0	
床掘	オープン (A)	5.4	0.4
	(B)		
埋戻	(C)		
	(D)	0.5	0.0
床掘整形	土砂	1.7	0.0
取り壊し	舗装版	2.4	
	コンクリート	0.9	
AS舗装	表層		
	上層路盤		
	下層路盤		

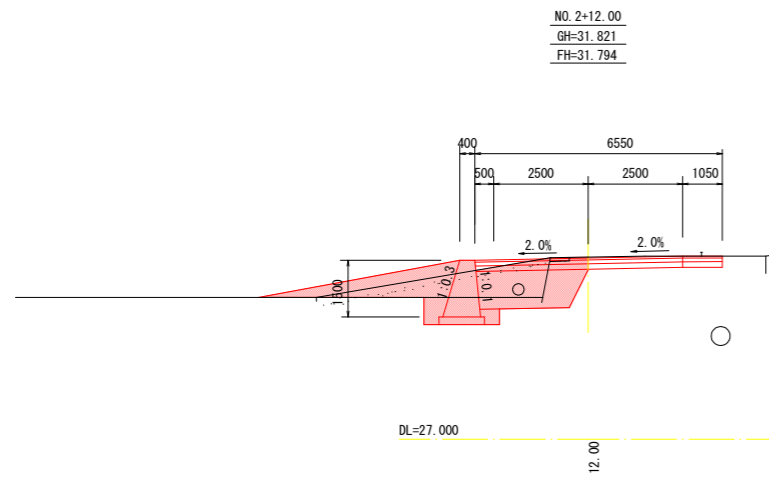


種別	細別	断面数量	
		左側	右側
掘削		0.1	
		4.1	
盛土	路床	4.1	
	路体	0.0	
床掘	オープン (A)	4.6	0.6
	(B)		
埋戻	(C)		
	(D)	0.8	0.0
床掘整形	土砂	2.1	0.0
取り壊し	舗装版	0.5	
	コンクリート	0.3	
AS舗装	表層		
	上層路盤		
	下層路盤		

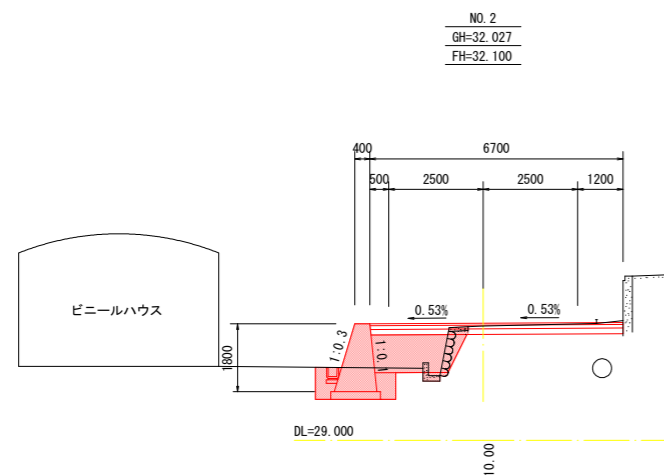


種別	細別	断面数量	
		左側	右側
掘削		2.1	
		3.8	
盛土	路床	3.8	
	路体	0.6	
床掘	オープン (A)	3.5	0.4
	(B)		
埋戻	(C)		
	(D)	0.3	0.0
床掘整形	土砂	0.6	0.0
取り壊し	舗装版	2.4	
	コンクリート	0.4	
AS舗装	表層		
	上層路盤		
	下層路盤		

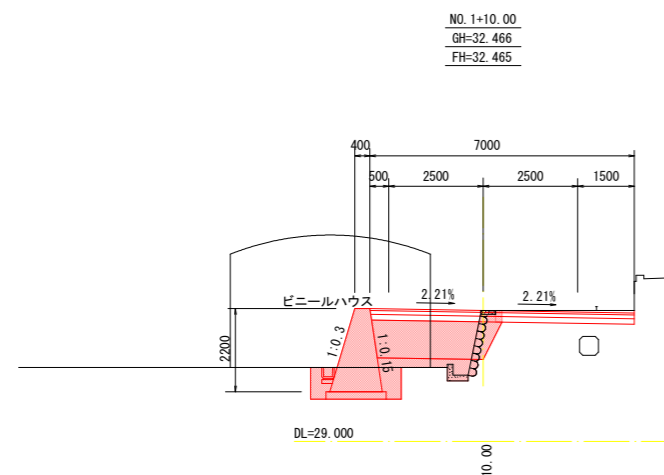
工事名	R2阿土 大井南島線 阿南・水井 道路改良工事		
路線名等	大井南島線		
工事箇所	阿南市水井町中野		
図面名	横断面図 (1)		
縮尺	1:100	図面番号	4 / 20
会社名			
事業者名	徳島県南部総合農政局農土整備部 <阿南>		



種別	細別	断面数量	
		左側	右側
掘削		0.3	
盛土	路床	2.7	
	路体	0.0	
床掘	オープン (A)	2.7	0.0
	(B)		
	(C)		
埋戻	(D)	0.6	0.0
	土砂	1.2	0.0
取り壊し	舗装版	0.5	
	コンクリート	0.1	
AS舗装	表層		
	上層路盤		
	下層路盤		



種別	細別	断面数量	
		左側	右側
掘削		0.1	
盛土	路床	2.2	
	路体	0.0	
床掘	オープン (A)	2.2	0.0
	(B)		
	(C)		
埋戻	(D)	0.7	0.0
	土砂	1.3	0.0
取り壊し	舗装版	0.2	
	コンクリート	0.2	
AS舗装	表層		
	上層路盤		
	下層路盤		

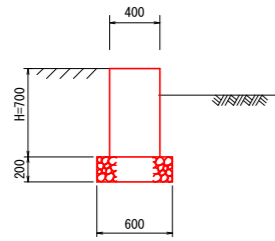


種別	細別	断面数量	
		左側	右側
掘削		0.1	
盛土	路床	3.1	
	路体	0.8	
床掘	オープン (A)	2.2	0.2
	(B)		
	(C)		
埋戻	(D)	0.8	0.0
	土砂	1.6	0.0
取り壊し	舗装版	0.2	
	コンクリート	0.2	
AS舗装	表層		
	上層路盤		
	下層路盤		

工事名	R2阿土 大井南島線 阿南・水井 道路改良工事		
路線名等	大井南島線		
工事箇所	阿南市水井町中野		
図面名	横断面図 (2)		
縮尺	1:100	図面番号	5 / 20
会社名			
事業者名	徳島県南部総合県民局県土整備部 <阿南>		

# 構造図 (1)

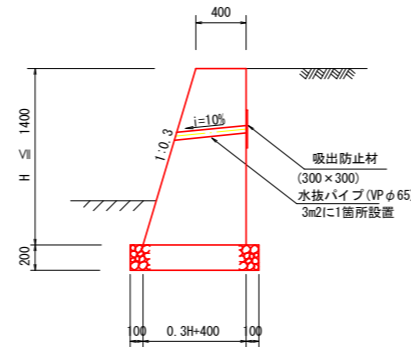
1号擁壁 SC=1:30



1号擁壁 1.0m当り

名称	規格	単位	算式	数量
コンクリート	$\sigma_{ck} \geq 18\text{N/mm}^2$	m <sup>3</sup>	$0.40 \times 0.70$	0.280
型枠	小型構造物	m <sup>2</sup>	$0.70 \times 2$	1.40
基礎材	RC-40, t=20cm	m <sup>2</sup>	$0.60 \times 1.0$	0.60

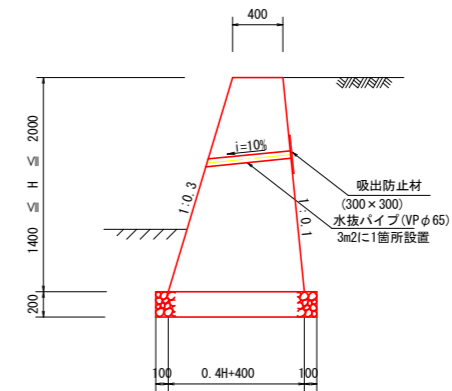
2号擁壁 SC=1:30



2号擁壁 1.0m当り

名称	規格	単位	算式
コンクリート	$\sigma_{ck} \geq 18\text{N/mm}^2$	m <sup>3</sup>	$(0.40 + 0.30xH + 0.40) / 2 \times H$
型枠	無筋構造物	m <sup>2</sup>	$2.044xH$
基礎材	RC-40, t=20cm	m <sup>2</sup>	$0.30xH + 0.60$

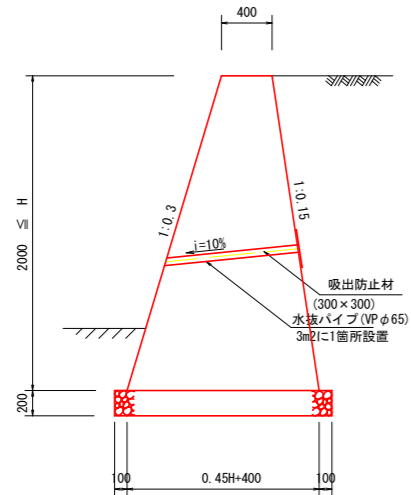
3号擁壁 SC=1:30



3号擁壁 1.0m当り

名称	規格	単位	算式
コンクリート	$\sigma_{ck} \geq 18\text{N/mm}^2$	m <sup>3</sup>	$(0.40 + 0.40xH + 0.40) / 2 \times H$
型枠	無筋構造物	m <sup>2</sup>	$2.049xH$
基礎材	RC-40, t=20cm	m <sup>2</sup>	$0.40xH + 0.60$
足場工	単管傾斜足場	掛m <sup>2</sup>	$2.049xH$

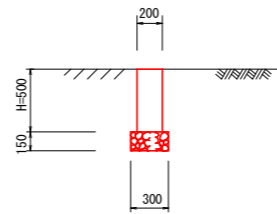
4号擁壁 SC=1:30



4号擁壁 1.0m当り

名称	規格	単位	算式
コンクリート	$\sigma_{ck} \geq 18\text{N/mm}^2$	m <sup>3</sup>	$(0.40 + 0.45xH + 0.40) / 2 \times H$
型枠	無筋構造物	m <sup>2</sup>	$2.055xH$
基礎材	RC-40, t=20cm	m <sup>2</sup>	$0.45xH + 0.60$
足場工	単管傾斜足場	掛m <sup>2</sup>	$2.055xH$

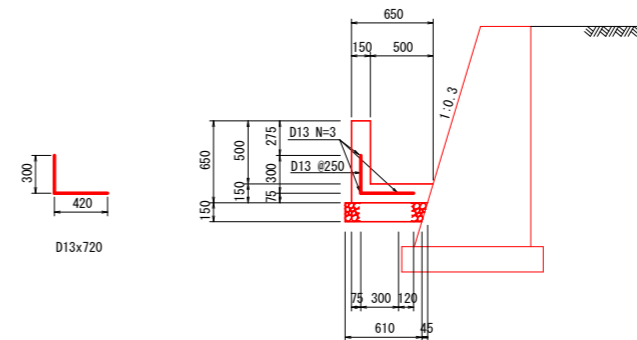
5号擁壁 SC=1:30



5号擁壁 1.0m当り

名称	規格	単位	算式	数量
コンクリート	$\sigma_{ck} \geq 18\text{N/mm}^2$	m <sup>3</sup>	$0.20 \times 0.50$	0.100
型枠	小型構造物	m <sup>2</sup>	$0.50 \times 2$	1.00
基礎材	RC-40, t=15cm	m <sup>2</sup>	$0.30 \times 1.0$	0.30

水路工 SC=1:30



水路工 1.0m当り

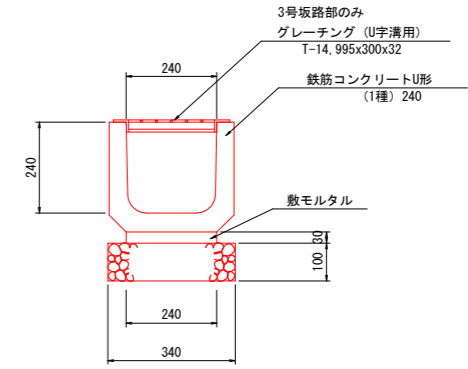
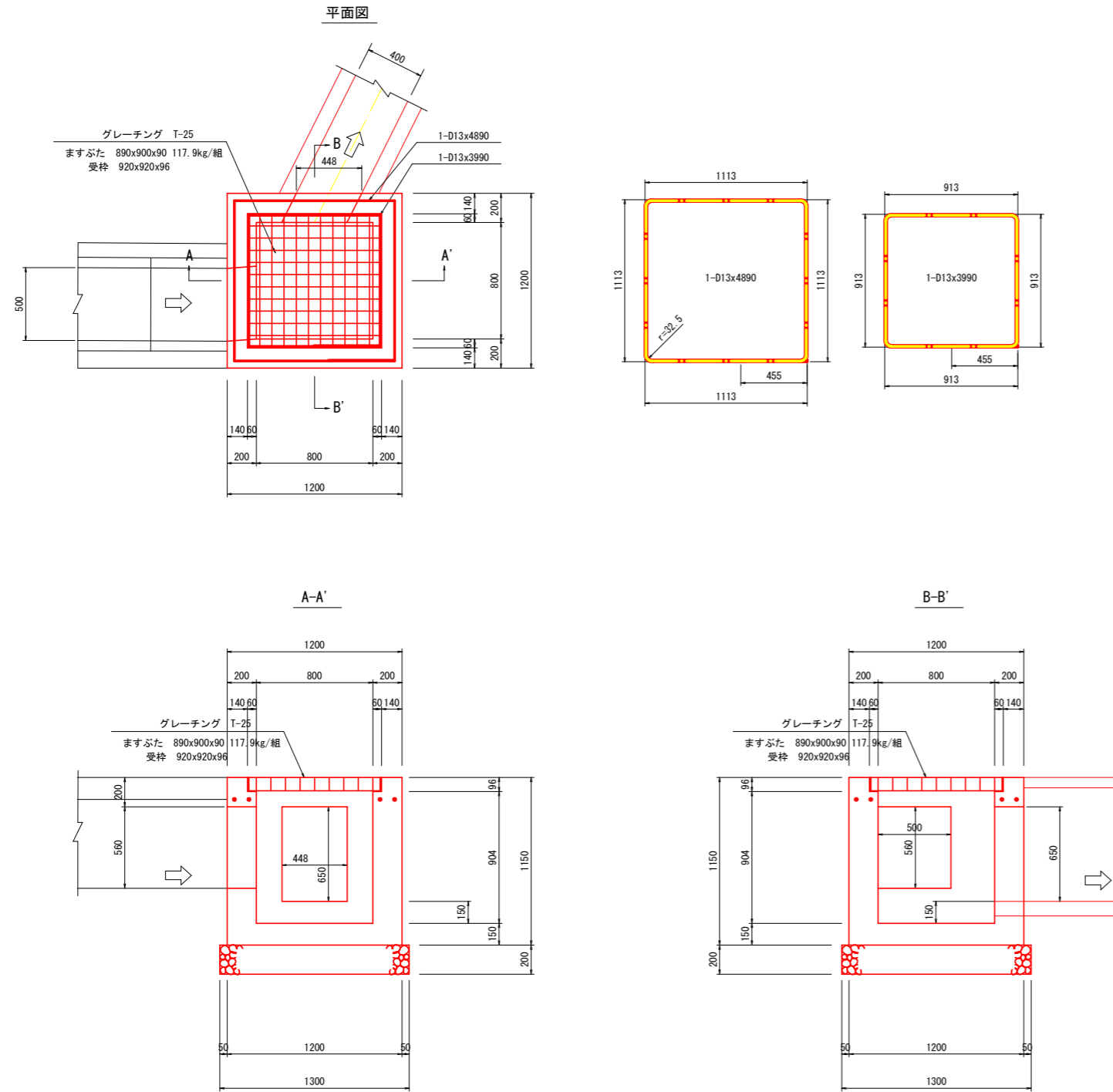
名称	規格	単位	算式	数量
コンクリート	$\sigma_{ck} \geq 18\text{N/mm}^2$	m <sup>3</sup>	$(0.65 + 0.605) / 2 \times 0.15 + 0.15 \times 0.50$	0.263
型枠	小型構造物	m <sup>2</sup>	$0.65 \times 0.50$	1.15
基礎材	RC-40, t=15cm	m <sup>2</sup>	$(0.655 + 0.61) / 2$	0.63
鉄筋	SD345 D13	kg	$(0.72 \times 4 + 1.00 \times 3) \times 0.995$	5.85

工事名	R2阿土 大井南島線 阿南・水井 道路改良工事		
路線名等	大井南島線		
工事箇所	阿南市水井町中野		
図面名	構造図 (1)		
縮尺	1:30	図面番号	6 / 20
会社名			
事業者名	徳島県南部総合県民局農土整備部 <阿南>		

# 構造図 (2)

集水樹 SC=1:20

U字溝 SC=1:10

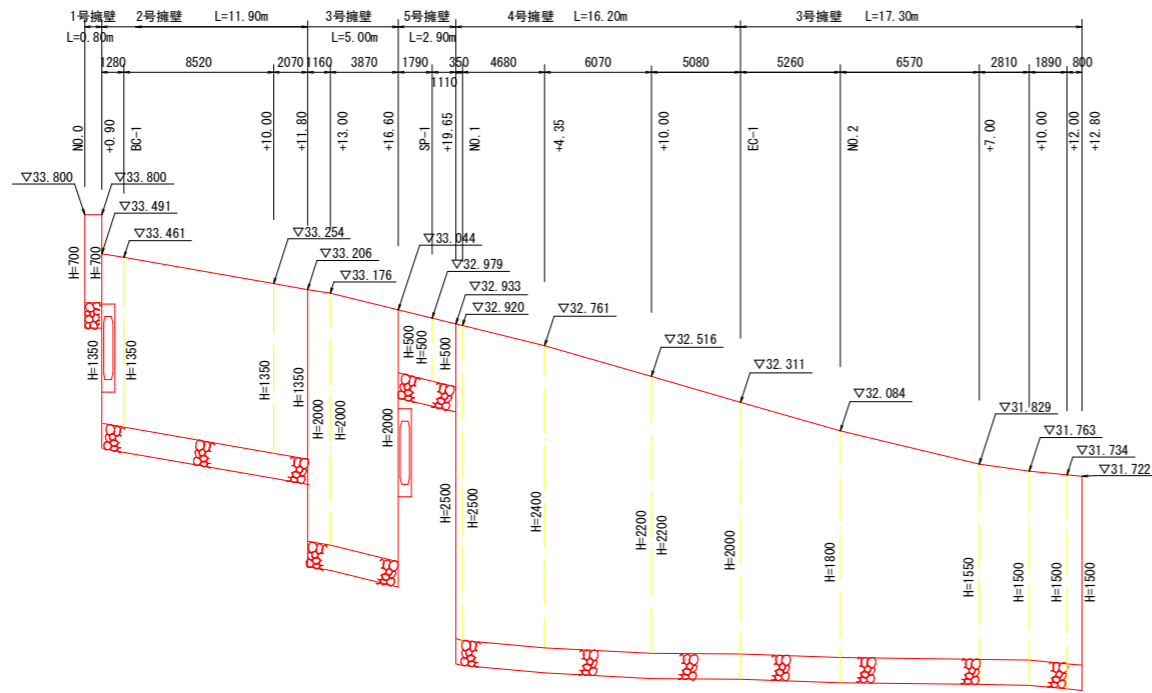


U字溝				1.0m当り
名称	規格	単位	算式	数量
鉄筋コンクリートU形	(1種) 240	個	1.00/0.605	1.65
敷モルタル	1:3	m <sup>2</sup>	0.24x0.03	0.007
基礎材	RC-40, t=10cm	m <sup>2</sup>		0.34
グレーチング	T-14, 995x300x32	枚		1.00

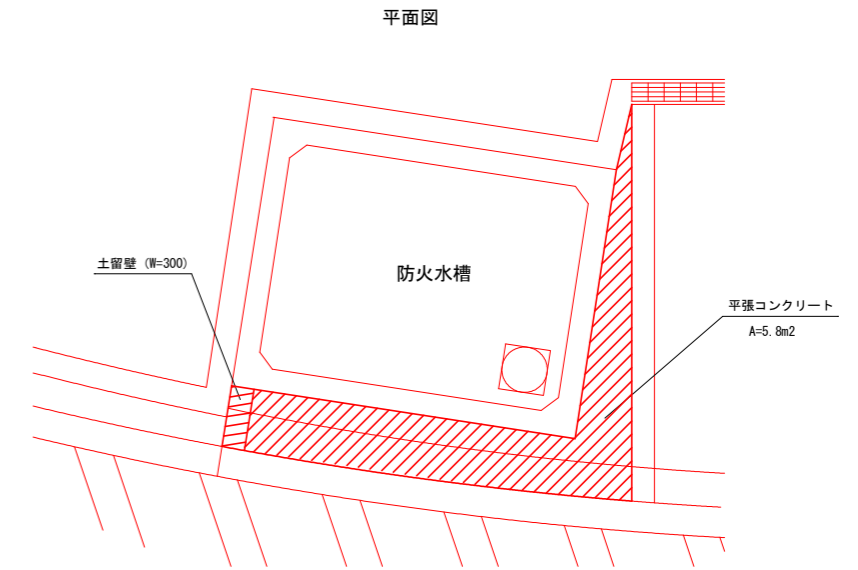
集水樹				1.0箇所当り
名称	規格	単位	算式	数量
コンクリート	$\sigma_{ck} \geq 18N/mm^2$	m <sup>3</sup>	$1.20 \times 1.20 \times 1.15 - 0.92 \times 0.92 \times 0.096 - 0.80 \times 0.80 \times 0.904 - (0.50 \times 0.56 + 0.448 \times 0.65) \times 0.20$	0.882
型枠	小型構造物	m <sup>2</sup>	$(1.20 \times 1.15 + 0.80 \times 0.904) \times 4 - (0.50 \times 0.56 + 0.448 \times 0.65) \times 2$	7.27
基礎材	RC-40, t=20cm	m <sup>2</sup>	$1.30 \times 1.30$	1.69
鉄筋	SD345 D13	kg	$(4.89 + 3.99) \times 0.995$	8.84
グレーチング	T-25, 890x900x90	組		1.0

工事名	R2阿土 大井南島線 阿南・水井 道路改良工事		
路線名等	大井南島線		
工事箇所	阿南市水井町中野		
図面名	構造図 (2)		
縮尺	図示	図面番号	7 / 20
会社名			
事業者名	徳島県南部総合県民局県土整備部 <阿南>		

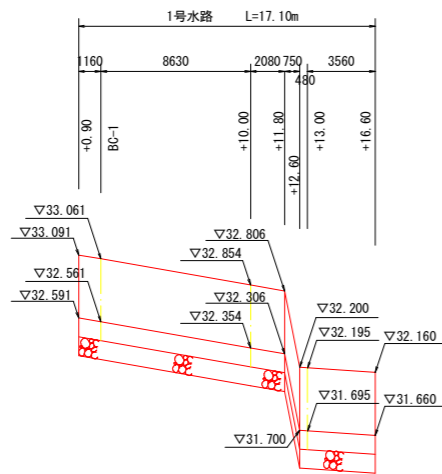
擁壁展開図 SC=1:30(V)  
SC=1:200(H)



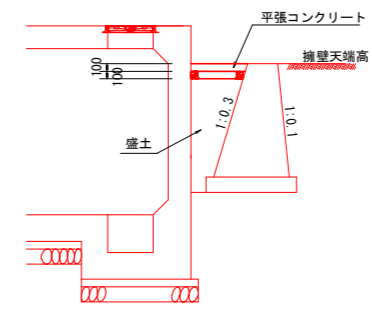
土留壁、平張コンクリート SC=1:50



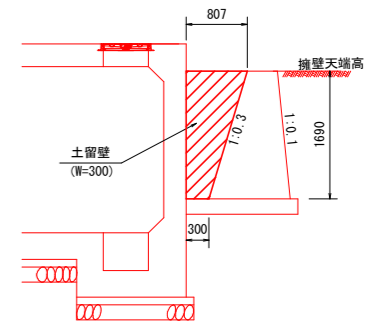
水路工展開図 SC=1:30(V)  
SC=1:200(H)



平張コンクリート



土留壁

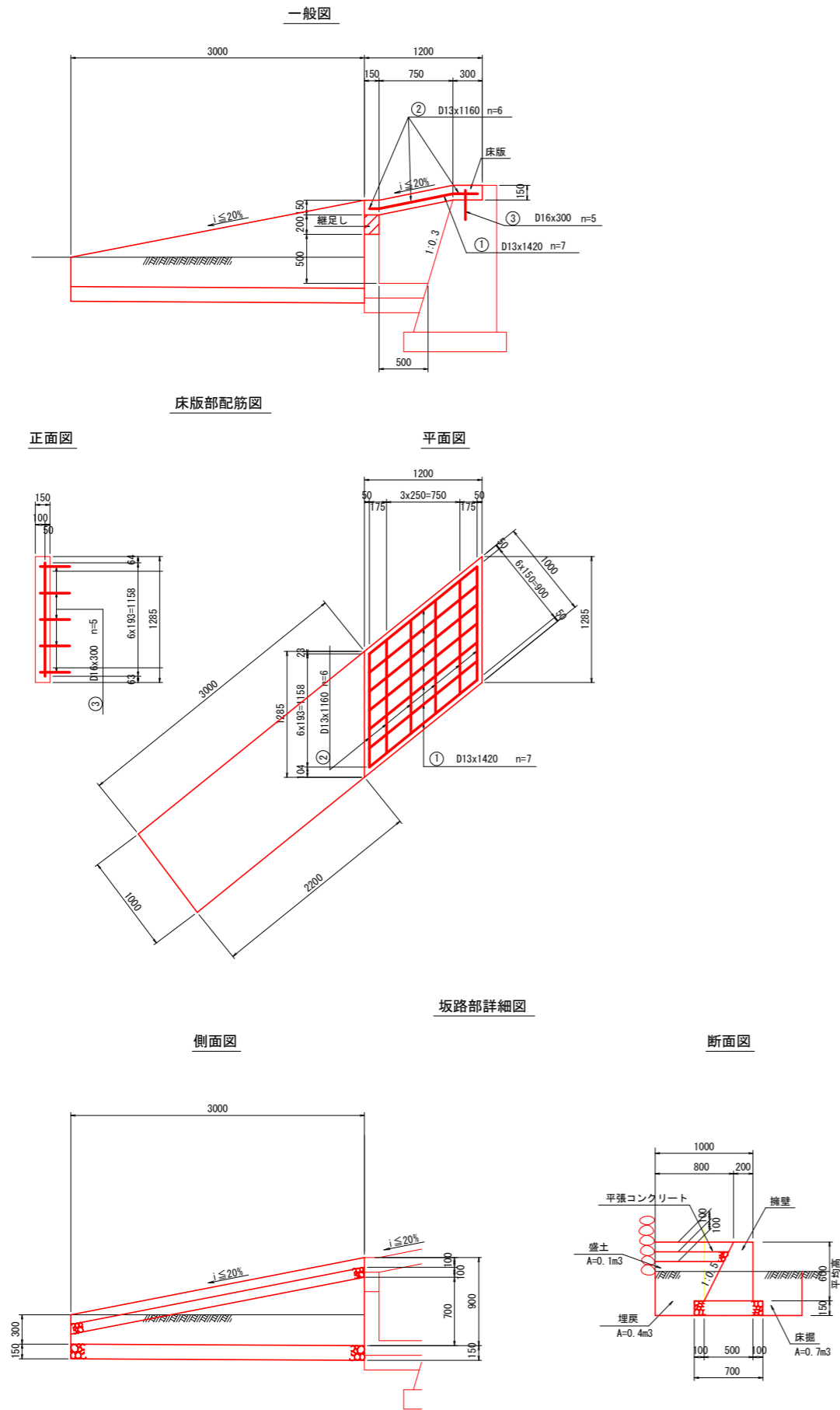


土留壁				1.0箇所当り
名称	規格	単位	算式	数量
コンクリート	$\sigma_{ck} \geq 18N/mm^2$	m <sup>3</sup>	$(0.807+0.30)/2 \times 1.69 \times 0.30$	0.281
型枠	小型構造物	m <sup>2</sup>	$(0.807+0.30)/2 \times 1.69 \times 2$	1.87

工事名	R2阿土 大井南島線 阿南・水井 道路改良工事		
路線名等	大井南島線		
工事箇所	阿南市水井町中野		
図面名	展開図		
縮尺	図示	図面番号	8 / 20
会社名			
事業者名	徳島県南部総合県民局県土整備部 <阿南>		



1号坂路工 SC=1:30  
(No. 0+1.0付近)



1号坂路 (床版部 床版) 1.0箇所当り

名称	規格	単位	算式	数量
コンクリート	$\sigma_{ck} \geq 24N/mm^2$	m <sup>3</sup>	$1.20 \times 0.15 \times 1.285$	0.231
型枠	鉄筋構造物	m <sup>2</sup>	$0.75 \times 1.285 + (1.20 \times 2 + 1.285) \times 0.15$	1.52
鉄筋D16	SD345	kg	$0.30 \times 5 \times 1.56$	2.34
鉄筋D13	SD345	kg	$(1.42 \times 7 + 1.16 \times 6) \times 0.995$	16.82
支保工	パイプサポート支保	空m <sup>3</sup>	$(0.50 + 0.75) / 2 \times 0.70 \times 1.285$	0.56

1号坂路 (2号擁壁控除) 1.0箇所当り

名称	規格	単位	算式	数量
コンクリート控除	$\sigma_{ck} \geq 18N/mm^2$	m <sup>3</sup>	$(0.26 + 0.30) / 2 \times 0.15 \times 1.285$	0.05

1号坂路 (水路部 縦足し) 1.0箇所当り

名称	規格	単位	算式	数量
コンクリート	$\sigma_{ck} \geq 18N/mm^2$	m <sup>3</sup>	$0.15 \times 0.20 \times 1.285$	0.039
型枠	無筋構造物	m <sup>2</sup>	$0.20 \times 2 \times 1.285$	0.51

1号坂路 (坂路部 擁壁) 1.0箇所当り

名称	規格	単位	算式	数量
コンクリート	$\sigma_{ck} \geq 18N/mm^2$	m <sup>3</sup>	$(0.20 + 0.50) / 2 \times 0.60 \times 3.00$	0.630
型枠	無筋構造物	m <sup>2</sup>	$2.118 \times 0.60 \times 3.00$	3.81
基礎材	RC-40, t=15cm	m <sup>2</sup>	$0.70 \times 3.00$	2.10

1号坂路 (坂路部 平張コンクリート) 1.0箇所当り

名称	規格	単位	算式	数量
コンクリート	$\sigma_{ck} \geq 18N/mm^2$	m <sup>3</sup>	$(0.80 + 0.75) / 2 \times 2.60 \times 0.10$	0.202
型枠	無筋構造物	m <sup>2</sup>	$0.80 \times 0.10$	0.08
基礎材	RC-40, t=10cm	m <sup>2</sup>	$(0.75 + 0.70) / 2 \times 2.60$	1.89

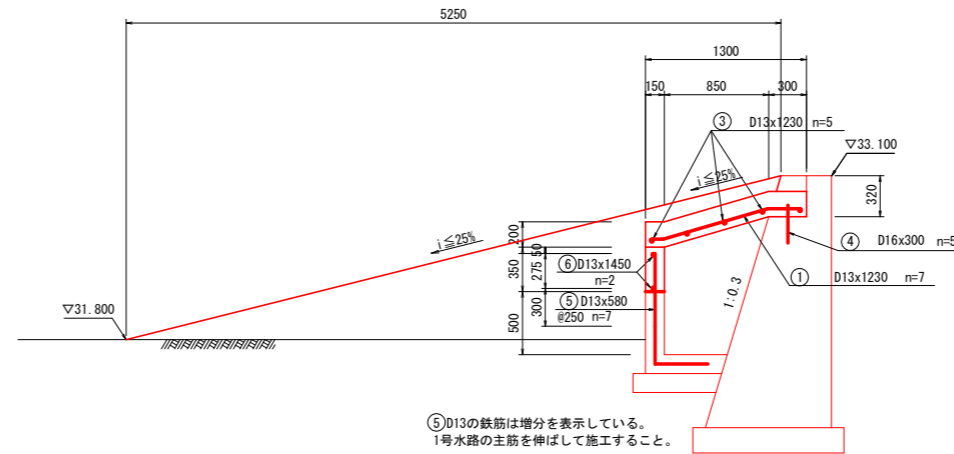
1号坂路 (土工) 1.0箇所当り

名称	単位	算式	数量
床掘	m <sup>3</sup>	$0.7 \times 2.60$	1.8
埋戻	m <sup>3</sup>	$0.4 \times 2.60$	1.0
盛土	m <sup>3</sup>	$0.1 \times 2.60$	0.3

工事名	R2阿土 大井南島線 阿南・水井 道路改良工事		
路線名等	大井南島線		
工事箇所	阿南市水井町中野		
図面名	1号坂路工		
縮尺	1:30	図面番号	9 / 20
会社名			
事業者名	徳島県南部総合県民局県土整備部 <阿南>		

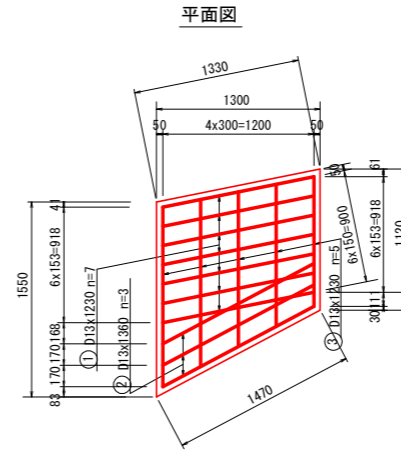
2号坂路工 SC=1:30  
(No. 0+16.0付近)

一般図  
A-A'



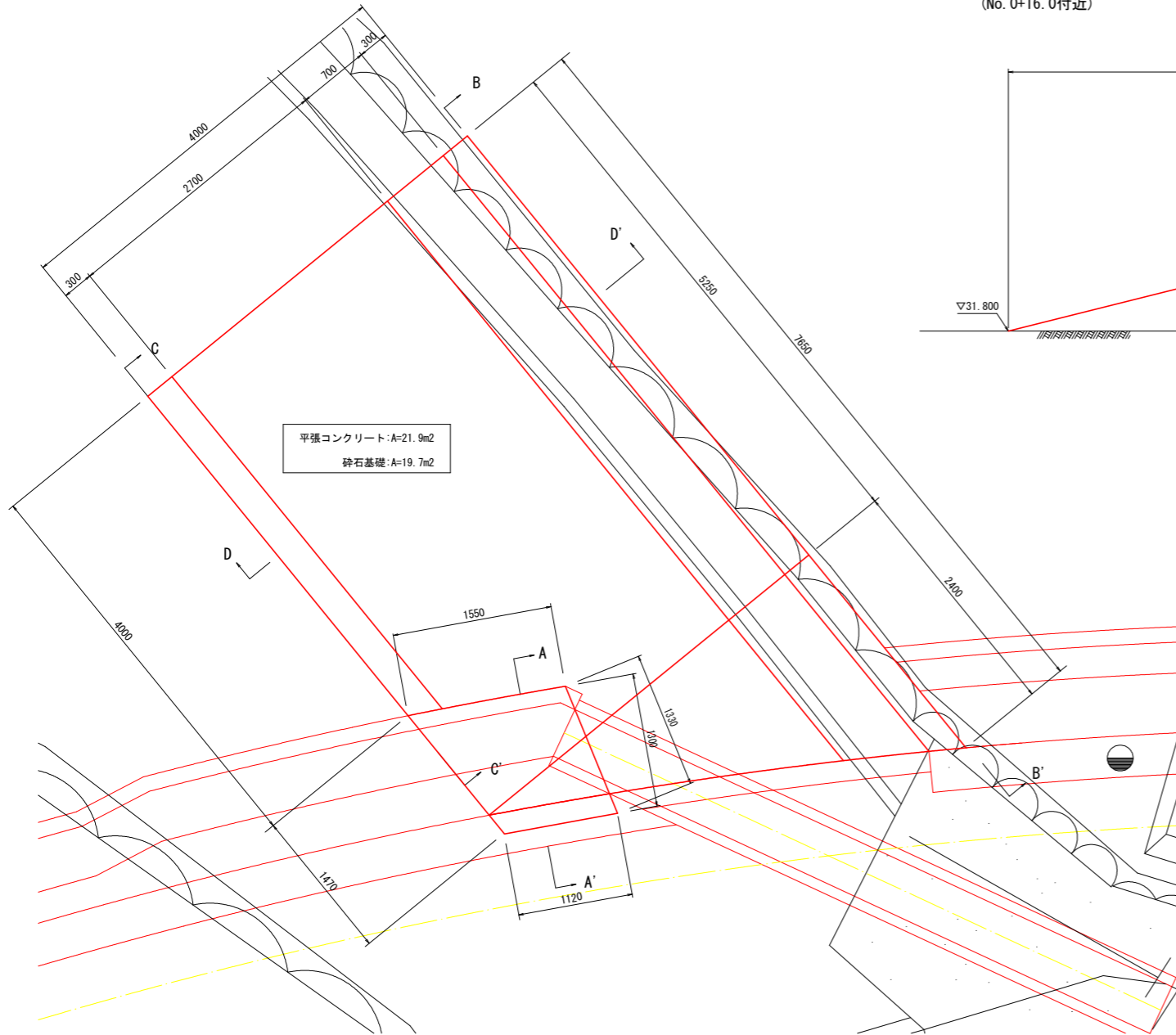
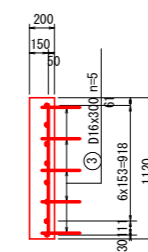
⑤D13の鉄筋は増分を表示している。  
1号水路の主筋を伸ばして施工すること。

床版部配筋図



平面図

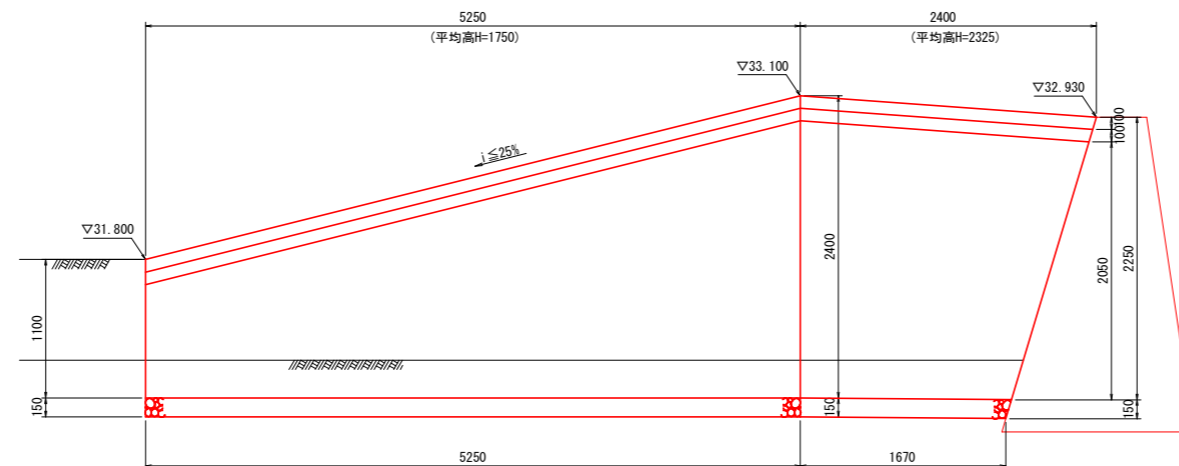
正面図



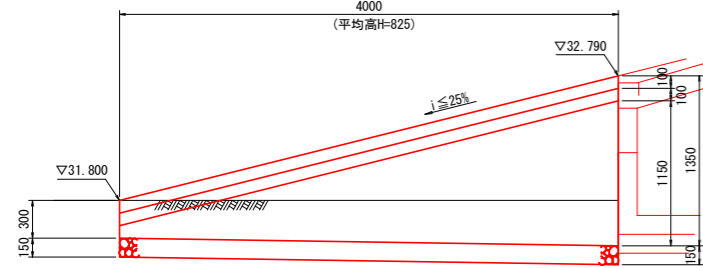
平張コンクリート:A=21.9m<sup>2</sup>  
砕石基礎:A=19.7m<sup>2</sup>

坂路部詳細図

側面図  
B-B'



側面図  
C-C'



2号坂路 (床版部 床版)				1.0箇所当り
名称	規格	単位	算式	数量
コンクリート	$\sigma_{ck} \geq 24N/mm^2$	m <sup>3</sup>	1.30x0.20x1.335	0.347
型枠	鉄筋構造物	m <sup>2</sup>	0.85x1.335+(1.33+1.47+1.55)x0.20	2.00
鉄筋D16	SD345	kg	0.30x5x1.56	2.34
鉄筋D13	SD345	kg	(1.23x7+1.36x3+1.23x5)x0.995	18.75
支保工	ハイブサポート支保	空m <sup>3</sup>	(0.50+0.85)/2x0.85x1.335	0.77

2号坂路 (2号擁壁控除)				1.0箇所当り
名称	規格	単位	算式	数量
コンクリート控除	$\sigma_{ck} \geq 18N/mm^2$	m <sup>3</sup>	(0.20+0.30)/2x0.32x1.12	0.09

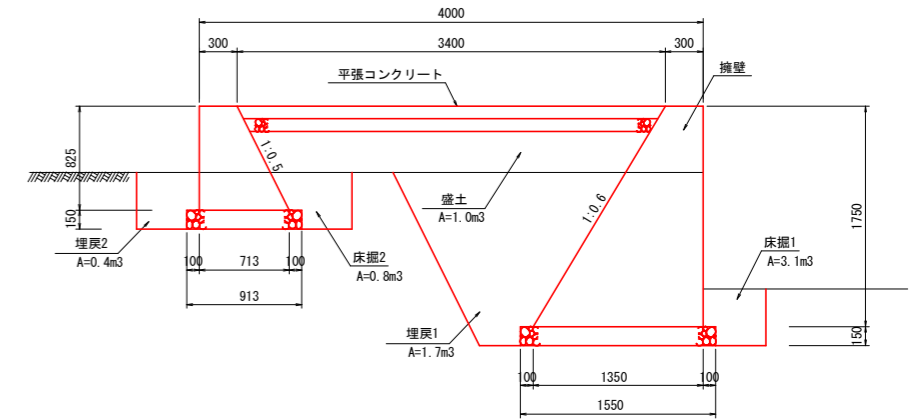
2号坂路 (水路部 護足)				1.0箇所当り
名称	規格	単位	算式	数量
コンクリート	$\sigma_{ck} \geq 18N/mm^2$	m <sup>3</sup>	0.15x0.35x1.55	0.081
型枠	無筋構造物	m <sup>2</sup>	0.35x2x1.55	1.09
鉄筋D13	SD345	kg	(0.58x7+1.45x2)x0.995	6.93

2号坂路 (坂路部 擁壁)				1.0箇所当り
名称	規格	単位	算式	数量
コンクリート	$\sigma_{ck} \geq 18N/mm^2$	m <sup>3</sup>	0.418x4.00+1.444x5.25+2.319x2.40	14.819
型枠	無筋構造物	m <sup>2</sup>	1.75x4.00+3.79x5.25+5.04x2.40	38.99
基礎材	RC-40, t=15cm	m <sup>2</sup>	0.91x4.00+1.55x5.25+1.90x2.40	16.34

2号坂路 (坂路部 平張コンクリート)				1.0箇所当り
名称	規格	単位	算式	数量
コンクリート	$\sigma_{ck} \geq 18N/mm^2$	m <sup>3</sup>	21.90x0.10	2.190
型枠	無筋構造物	m <sup>2</sup>	(3.40+1.47)x0.10	0.49
基礎材	RC-40, t=10cm	m <sup>2</sup>	19.70x1	19.70

2号坂路 (土工)				1.0箇所当り
名称	単位	算式	数量	
床掘	m <sup>3</sup>	0.8x4.00+3.1x(5.25+2.40)	26.9	
埋戻	m <sup>3</sup>	0.4x4.00+1.7x(5.25+2.40)	14.6	
盛土	m <sup>3</sup>	1.0/3.4x19.7	5.8	

断面図  
D-D'

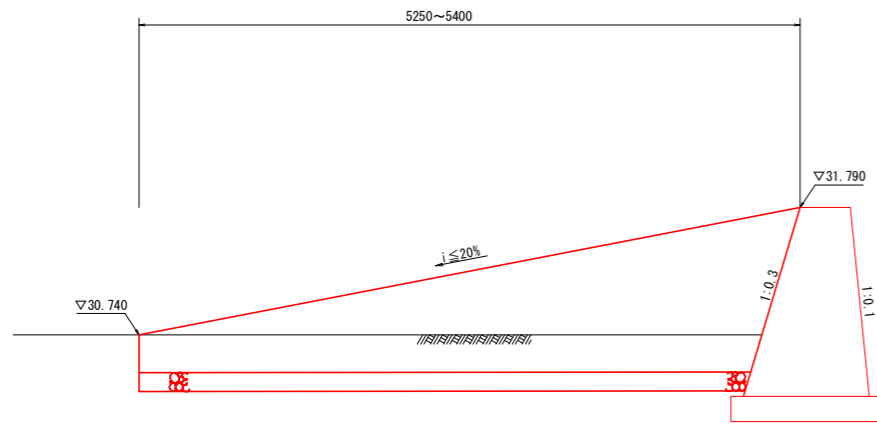


平均H	825	1750	2325
コンクリート	0.418 m <sup>3</sup>	1.444 m <sup>3</sup>	2.319 m <sup>3</sup>
型枠	1.75 m <sup>2</sup>	3.79 m <sup>2</sup>	5.04 m <sup>2</sup>
砕石基礎	0.91 m <sup>2</sup>	1.55 m <sup>2</sup>	1.90 m <sup>2</sup>

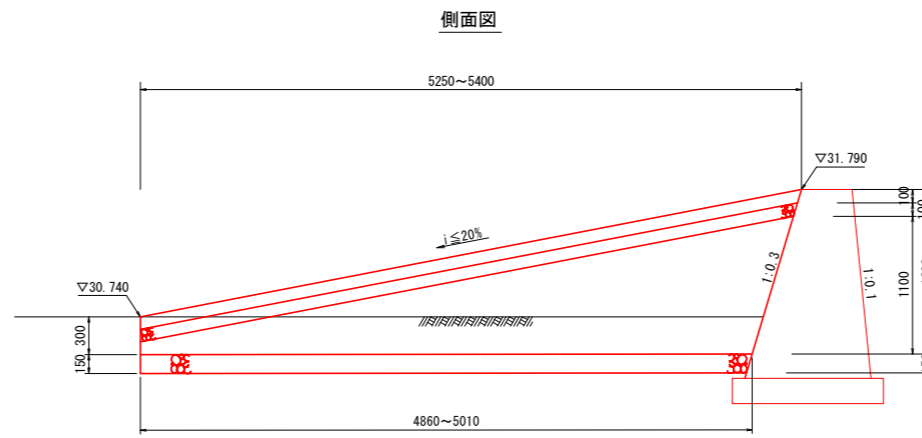
工事名	R2阿土 大井南島線 阿南・水井 道路改良工事		
路線名等	大井南島線		
工事箇所	阿南市水井町中野		
図面名	2号坂路工		
縮尺	1:50	図面番号	10 / 20
会社名			
事業者名	徳島県南部総合県民局県土整備部 <阿南>		

3号坂路工 SC=1:30  
(No. 2+10.0付近)

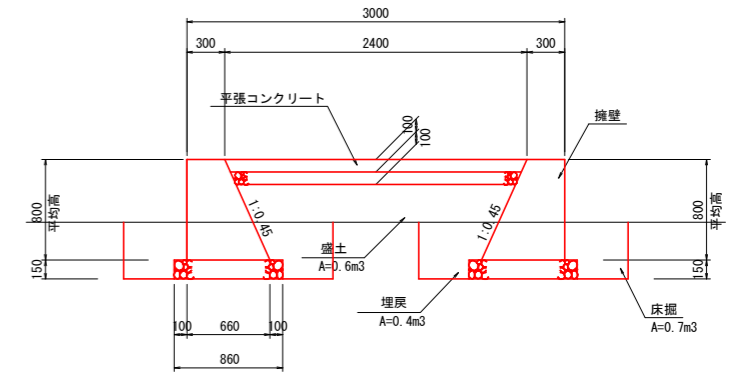
一般図



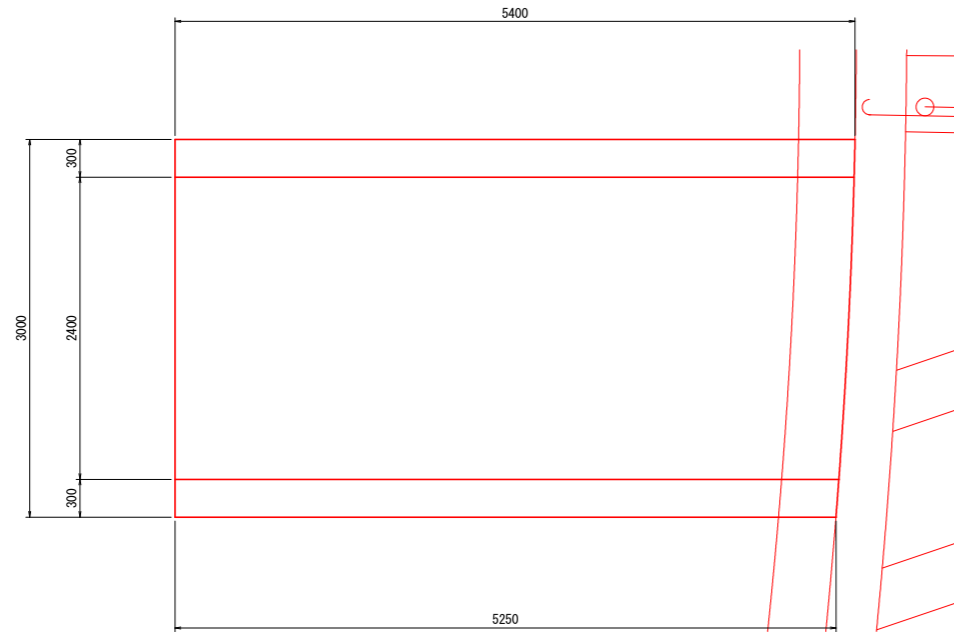
坂路部詳細図



断面図



平面図



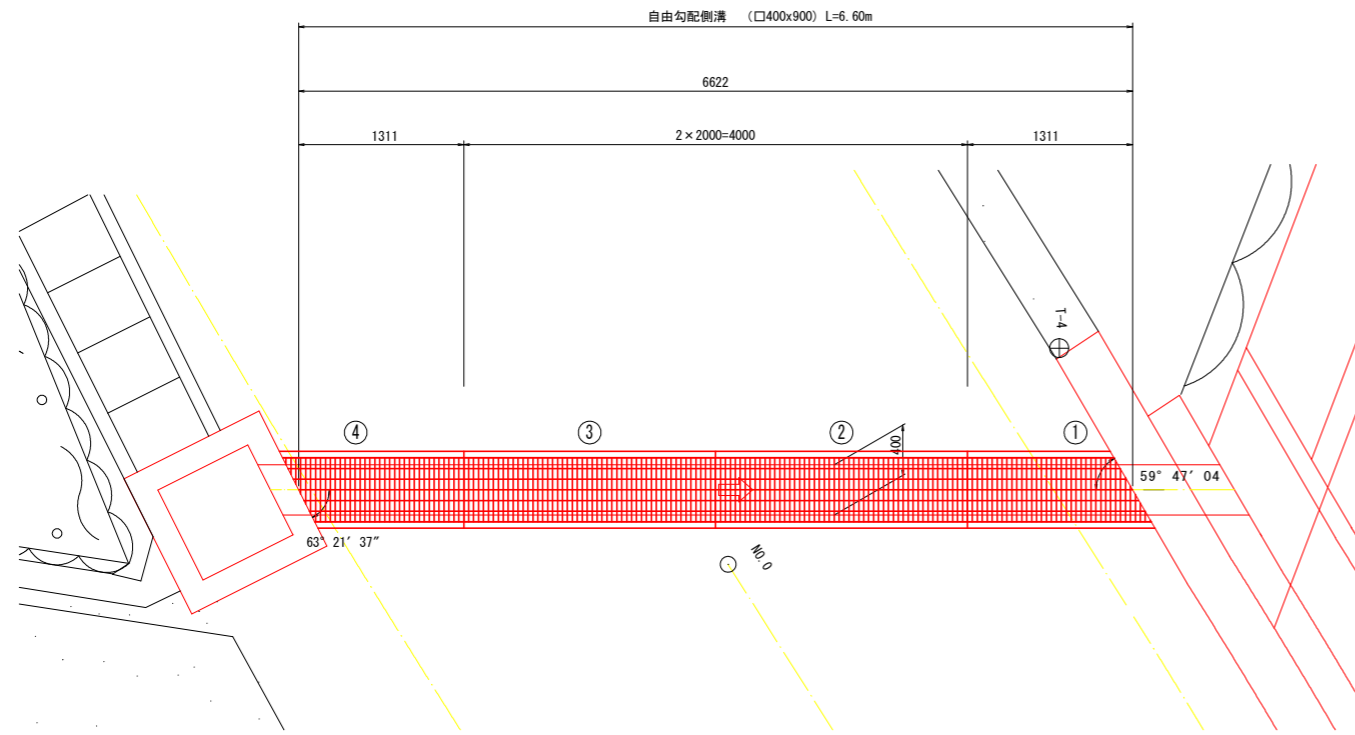
3号坂路 (坂路部 擁壁)				1.0箇所当り
名称	規格	単位	算式	数量
コンクリート	$\sigma_{ck} \geq 18N/mm^2$	m <sup>3</sup>	$(0.30+0.66)/2 \times 0.80 \times (5.055+5.205)$	3.940
型枠	無筋構造物	m <sup>2</sup>	$2.097 \times 0.80 \times (5.055+5.205)$	17.21
基礎材	RC-40, t=15cm	m <sup>2</sup>	$0.88 \times (5.055+5.205)$	9.03

3号坂路 (坂路部 平張コンクリート)				1.0箇所当り
名称	規格	単位	算式	数量
コンクリート	$\sigma_{ck} \geq 18N/mm^2$	m <sup>3</sup>	$2.40 \times (5.25+5.40)/2 \times 0.10$	1.278
型枠	無筋構造物	m <sup>2</sup>	$2.40 \times 0.10$	0.24
基礎材	RC-40, t=10cm	m <sup>2</sup>	$2.40 \times (5.25+5.40)/2$	12.78

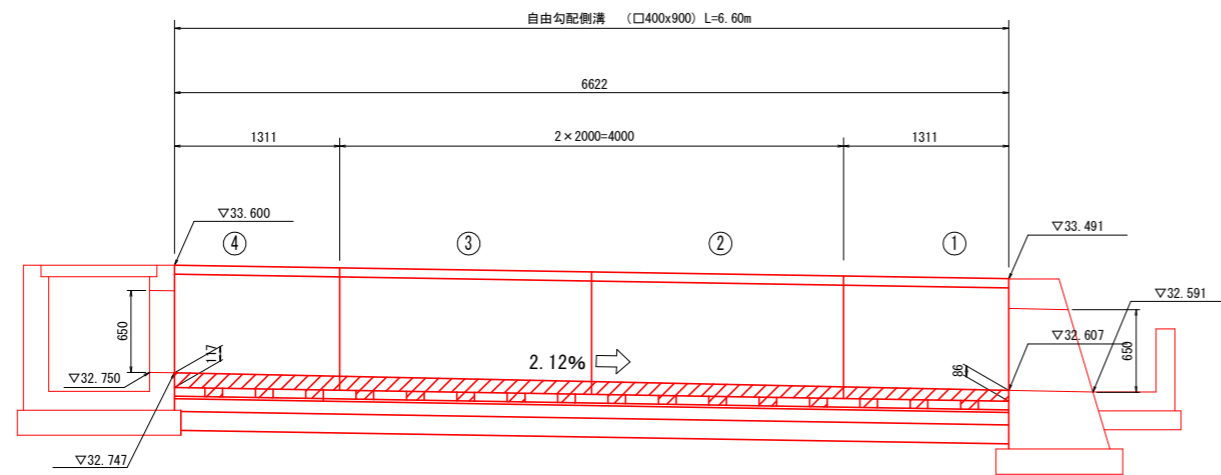
3号坂路 (土工)				1.0箇所当り
名称	単位	算式	数量	
床掘	m <sup>3</sup>	$0.70 \times (5.055+5.205)$	7.2	
埋戻	m <sup>3</sup>	$0.40 \times (5.055+5.205)$	4.1	
盛土	m <sup>3</sup>	$0.60 \times (5.055+5.205)/2$	3.1	

工事名	R2阿土 大井南島線 阿南・水井 道路改良工事		
路線名等	大井南島線		
工事箇所	阿南市水井町中野		
図面名	3号坂路工		
縮尺	1:30	図面番号	11 / 20
会社名			
事業者名	徳島県南部総合県民局県土整備部 <阿南>		

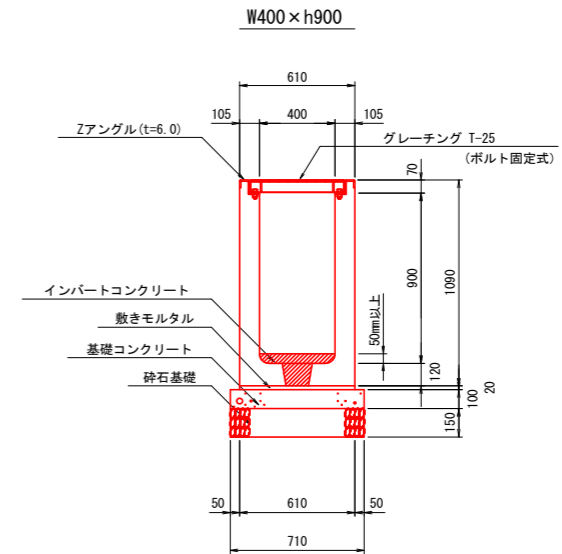
平面図



縦断面図



自由勾配側溝 S=1:20 (横断溝用)



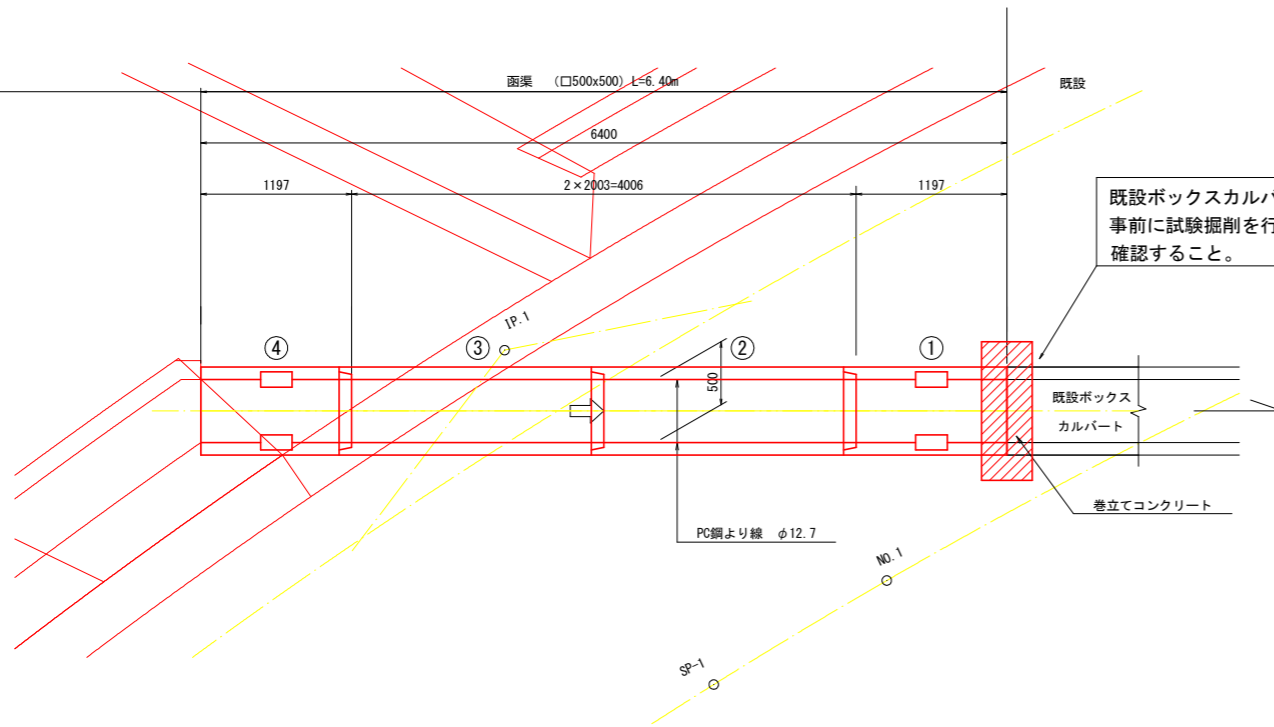
種別	幅	高さ	長さ	数量	番号	備考
基本	400	900	2000	2	②③	
斜切	400	900	1311	1	①	L=1134/1489
斜切	400	900	1311	1	④	L=1158/1464
合計				4		
インバートコンクリート	0.4 x (0.117+0.086) / 2 x 6.60 + 0.0109 / 2 x 6.60			0.30		m3

名称	規格	単位	算式	数量
敷きモルタル	1:3	m3	0.61x0.02x6.60	0.081
基礎コンクリート	σck ≥ 18N/mm2	m3	0.71x0.10x6.60	0.469
型枠	均し	m2	0.10x2x6.60	1.32
基礎材	RC-40, t=15cm	m2	0.71x6.60	4.69

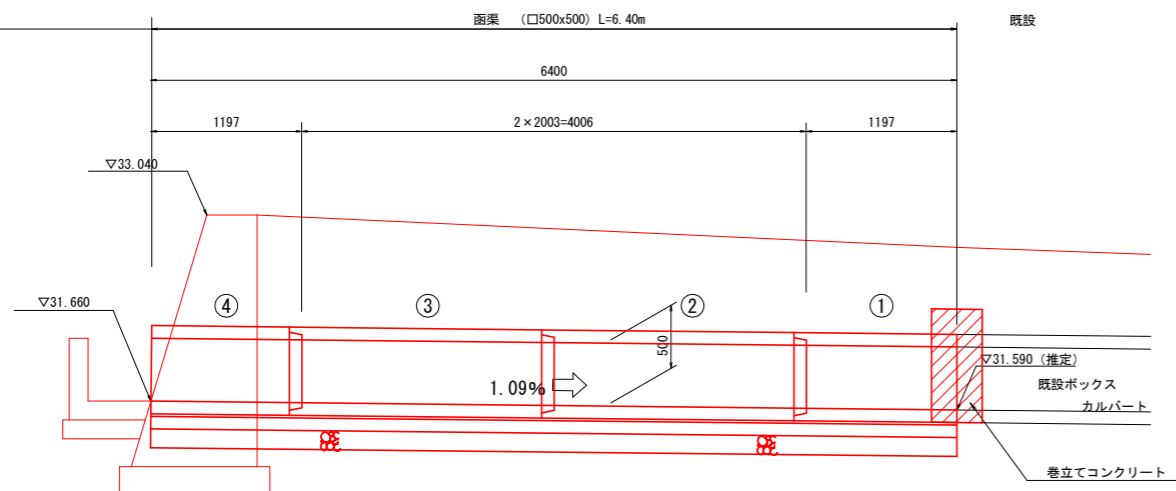
工事名	R2阿土 大井南島線 阿南・水井 道路改良工事		
路線名等	大井南島線		
工事箇所	阿南市水井町中野		
図面名	自由勾配側溝		
縮尺	1:30	図面番号	12 / 20
会社名			
事業者名	徳島県南部総合県民局県土整備部 <阿南>		

# 函渠割付図 500×500×2000

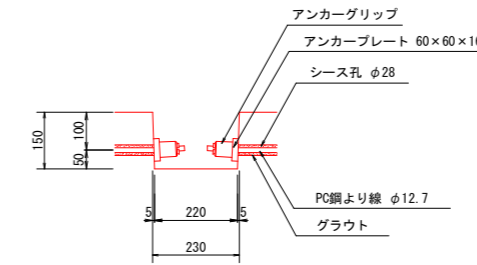
平面図 S=1:30



縦断面図 S=1:30



定着部詳細図 S=1:10



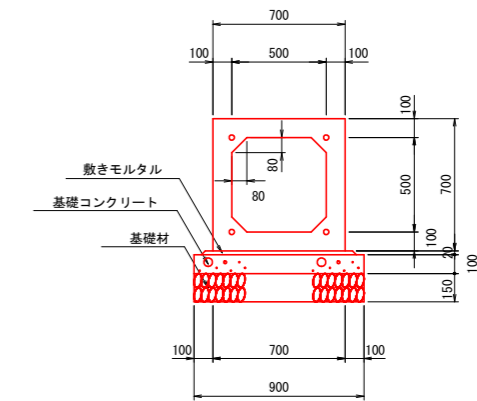
ボックスカルバート数量表

種別	幅	高さ	長さ	数量	番号	備考
基本	500	500	2000	2	②③	
短品	500	500	1194	1	①	定着部付、オス無
短品	500	500	1194	1	④	定着部付、メス無
合計				4		

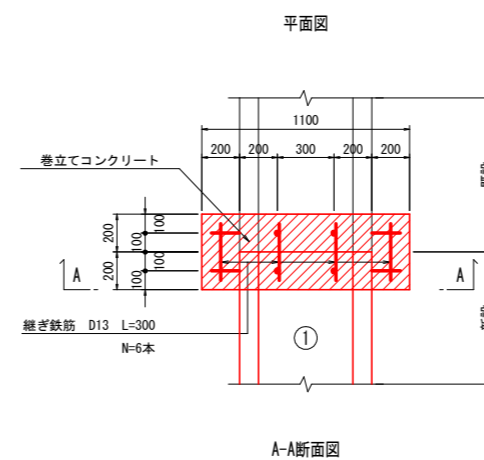
縦締め材料表

種類	単位	数量	備考
PC鋼より線 φ12.7mm	m	25.2	
定着金具	セット	8	アンカープレート、アンカーグリッブ

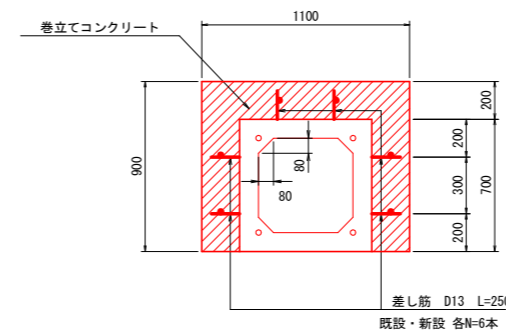
標準断面図 S=1:20



接続部詳細図 S=1:20



A-A断面図

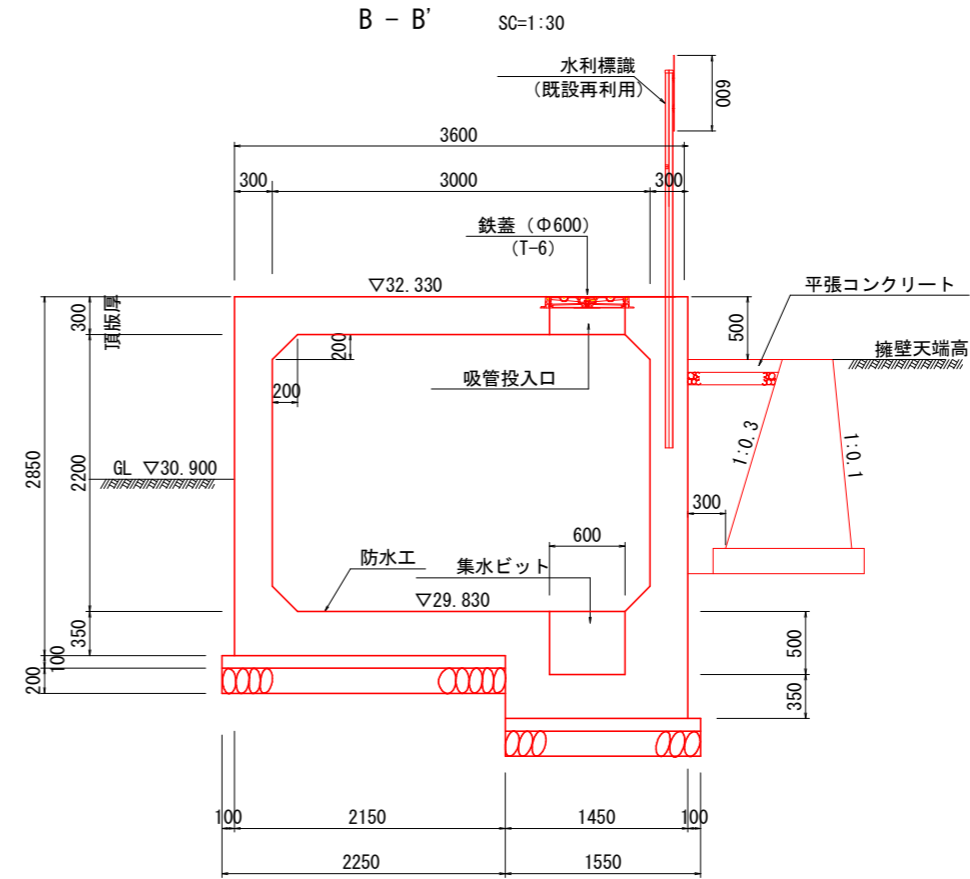
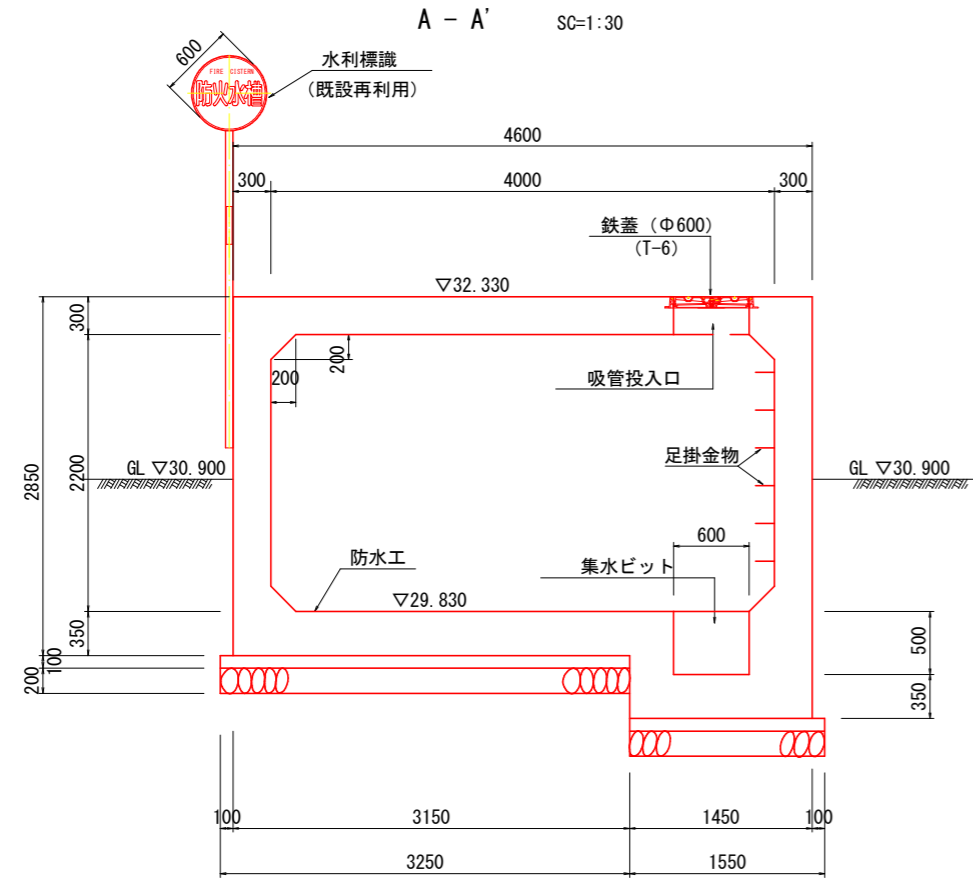


函渠（基礎部）					1.0式当り
名称	規格	単位	算式	数量	数量
敷きモルタル	1:3	m <sup>3</sup>	0.70x0.02x6.40	0.090	0.090
基礎コンクリート	σ <sub>ck</sub> ≥ 18N/mm <sup>2</sup>	m <sup>3</sup>	0.90x0.10x6.40	0.576	0.576
型枠	均し	m <sup>2</sup>	0.10x2x6.40	1.28	1.28
基礎材	RC-40、t=15cm	m <sup>2</sup>	0.90x6.40	5.76	5.76

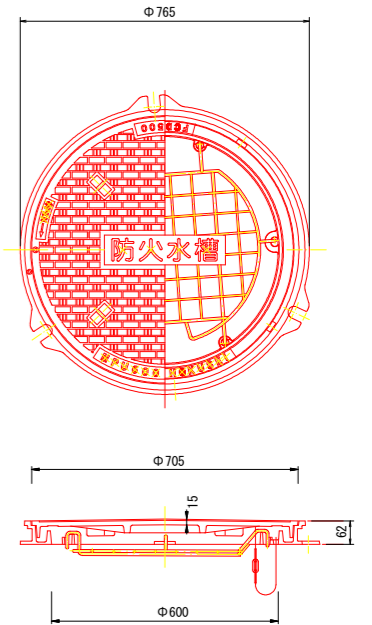
函渠（接続部）					1.0箇所当り
名称	規格	単位	算式	数量	数量
コンクリート	σ <sub>ck</sub> ≥ 18N/mm <sup>2</sup>	m <sup>3</sup>	(1.10x0.90-0.70x0.70)x0.40	0.200	0.200
型枠	無筋構造物	m <sup>2</sup>	(1.10x0.90-0.70x0.70+0.9x0.4)x2	1.72	1.72
鉄筋D13	SD345	kg	(0.25x12+0.30x6)x0.995	4.78	4.78

工事名	R2阿土 大井南島線 阿南・水井 道路改良工事		
路線名等	大井南島線		
工事箇所	阿南市水井町中野		
図面名	函渠割付図		
縮尺	図示	図面番号	13 / 20
会社名			
事業者名	徳島県南部総合県民局県土整備部 <阿南>		

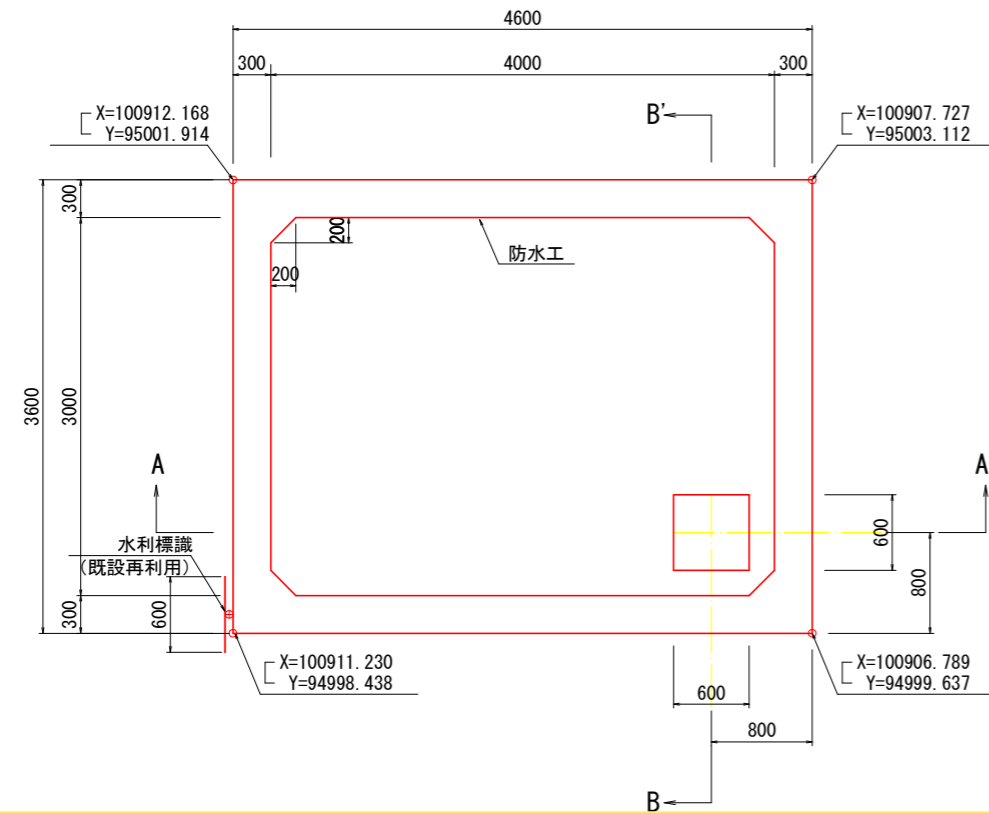
# 防火水槽一般図



鉄蓋参考図 SC=1:10  
密閉型施設式水槽用マンホール鉄蓋 (T-6用)



平面図 SC=1:30



## 水槽の容量計算

$$Q = 2.20 \times 3.00 \times 4.00 = 26.400 \text{ m}^3$$

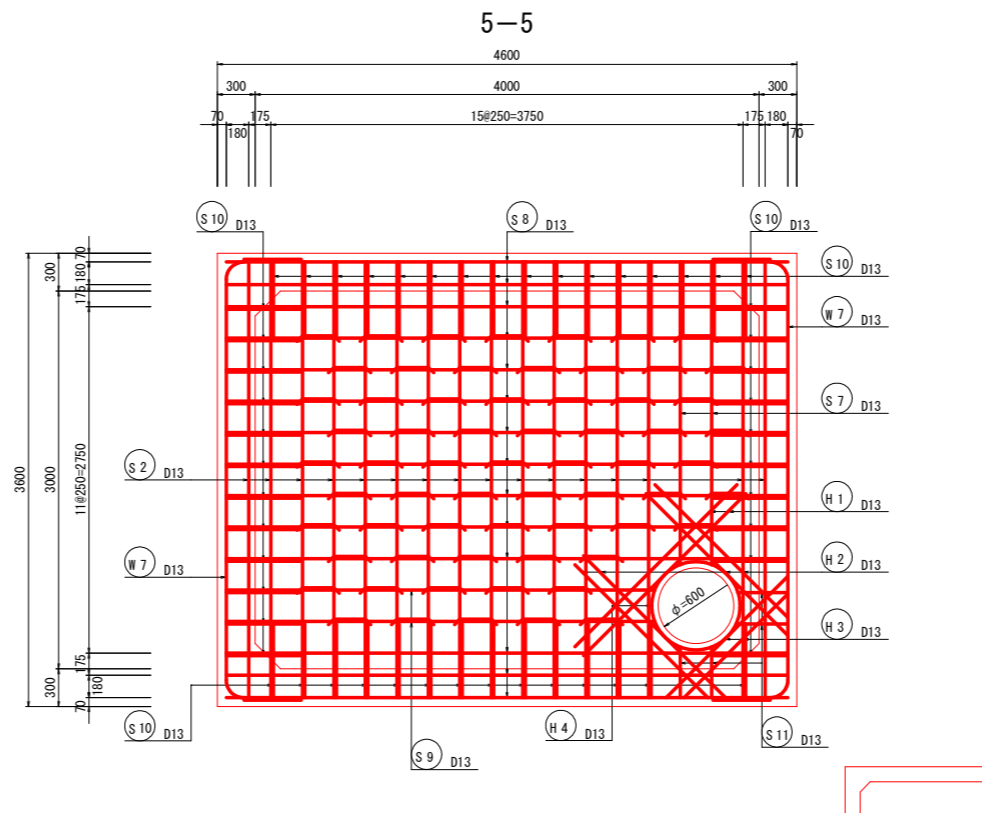
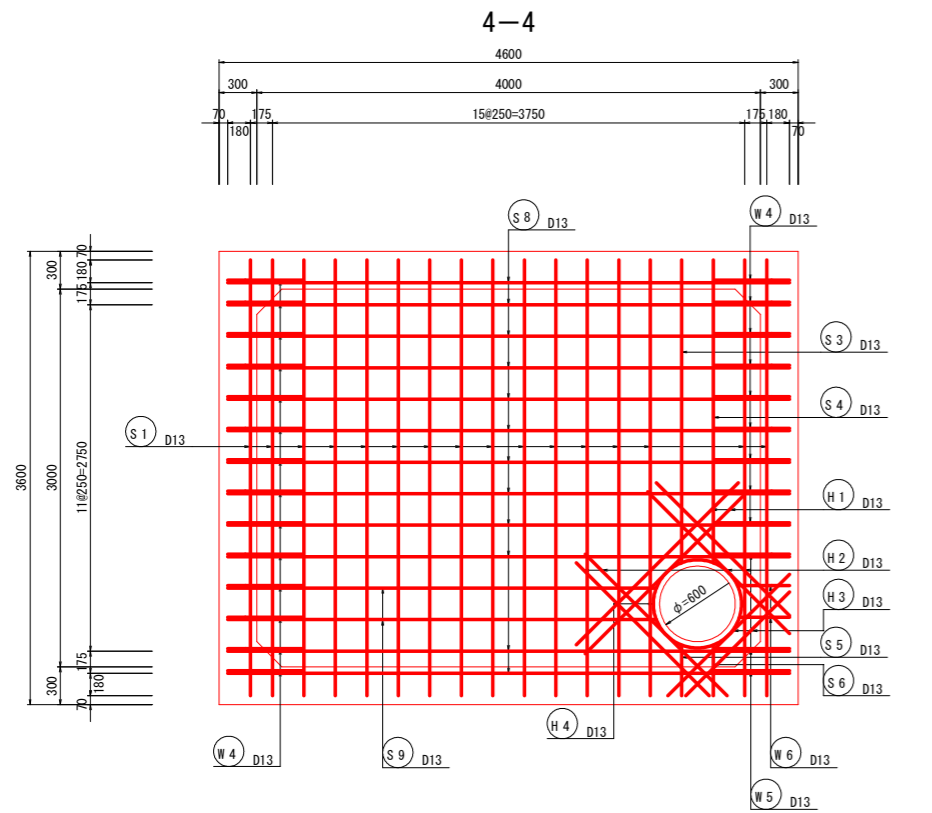
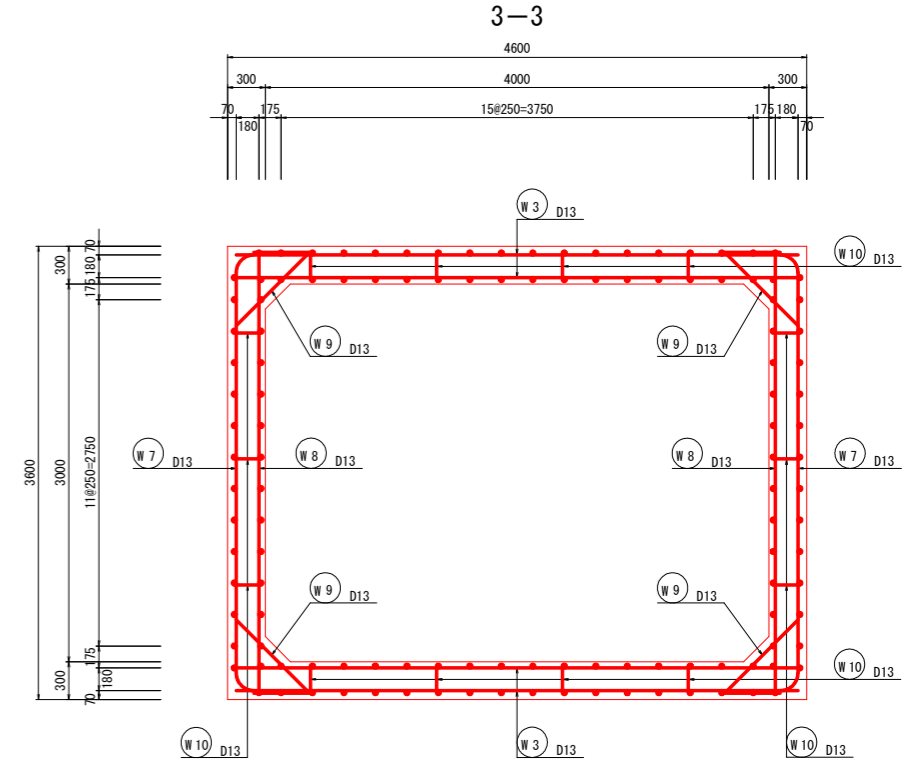
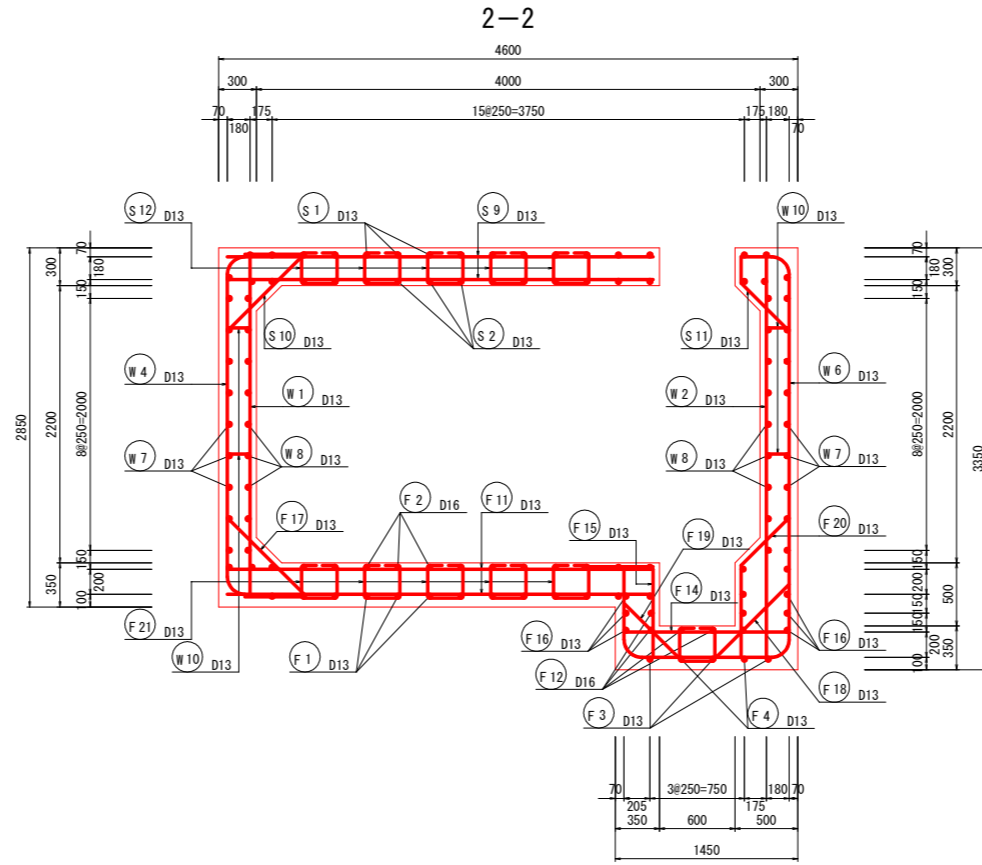
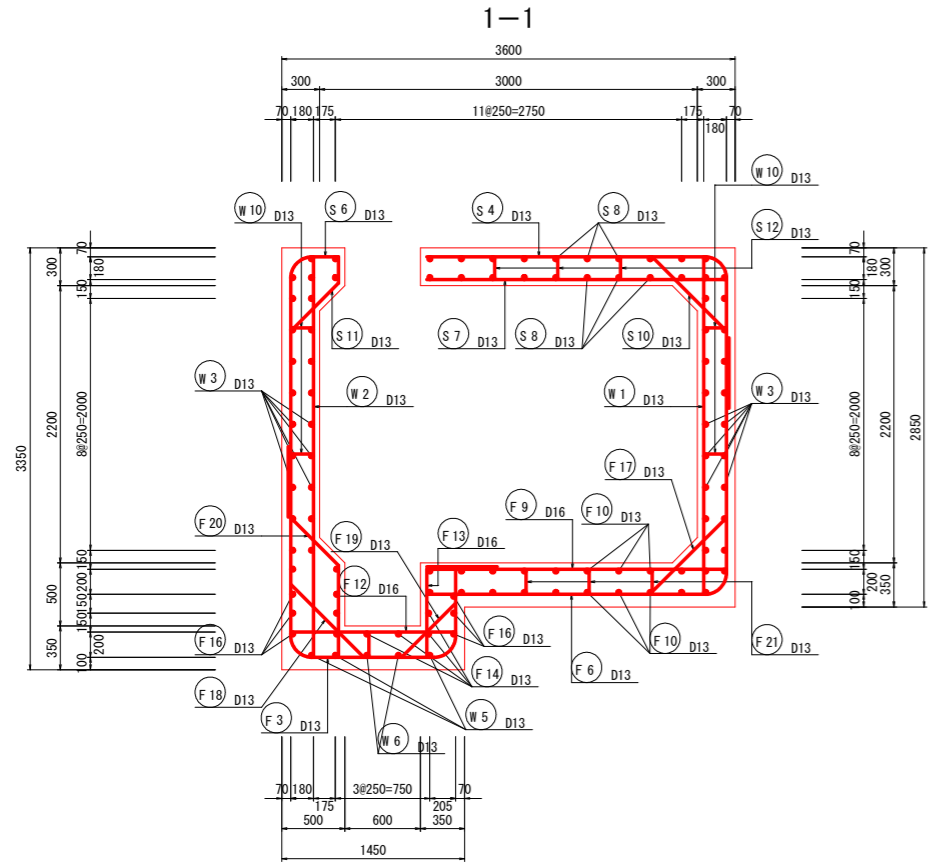
$$\text{ハンチ控除 } (0.20 \times 0.20) \times (3.00 + 4.00 + 2.20) \times 2 = 0.736 \text{ m}^3$$

$$\text{水槽の容量 } 25.664 \text{ m}^3$$

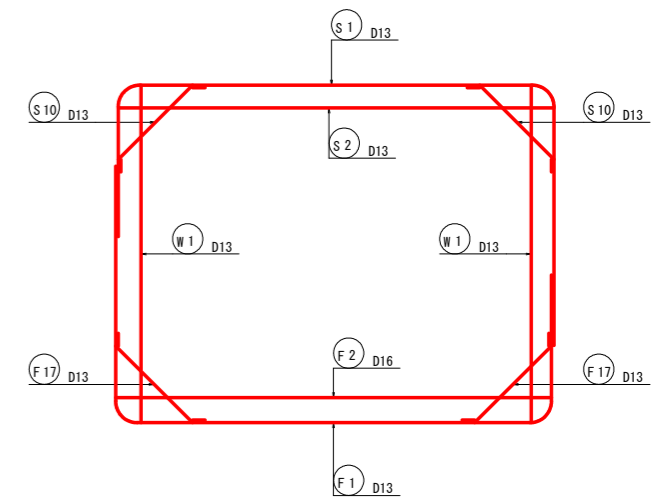
防火水槽 (土工)			1.0箇所当り
名称	単位	算式	数量
床掘	m <sup>3</sup>	(5.30x4.30+7.02x6.02)/2x1.72	55.9
埋戻	m <sup>3</sup>	55.9-4.60x3.60x1.42-4.80x3.80x0.30	26.9

工事名	R2阿土 大井南島線 阿南・水井 道路改良工事		
路線名等	大井南島線		
工事箇所	阿南市水井町中野		
図面名	防火水槽一般図		
縮尺	図示	図面番号	14 / 20
会社名			
事業者名	徳島県南部総合県民局県土整備部 <阿南>		

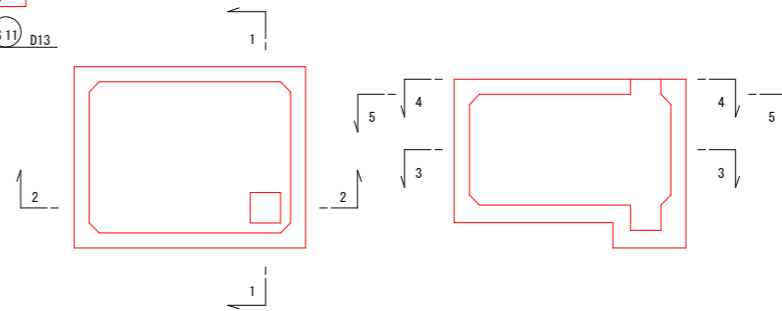
## 防火水槽配筋図 (1) S=1/30



### 主鉄筋組立図

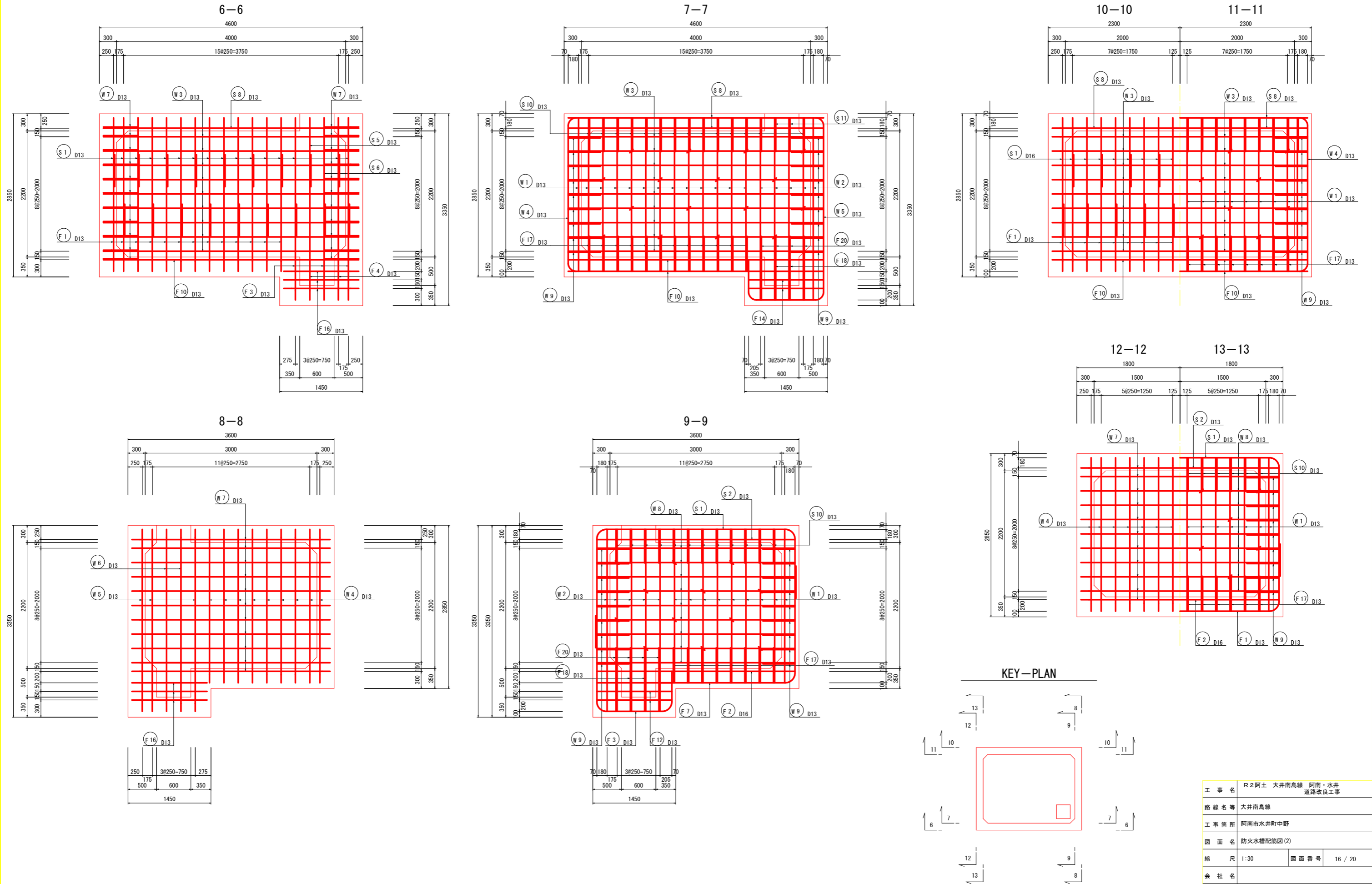


### KEY-PLAN



工事名	R2阿土 大井南島線 阿南・水井 道路改良工事		
路線名等	大井南島線		
工事箇所	阿南市水井町中野		
図面名	防火水槽配筋図(1)		
縮尺	1:30	図面番号	15/20
会社名			
事業者名	徳島県南部総合県民局県土整備部 <阿南>		

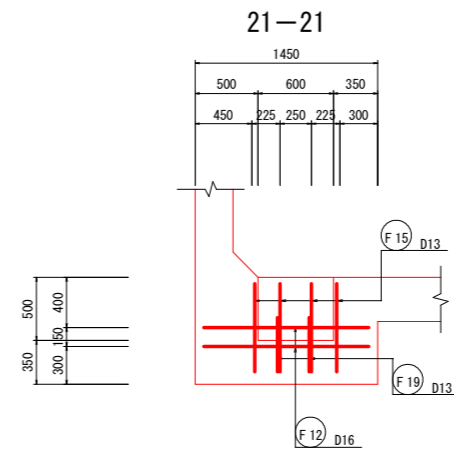
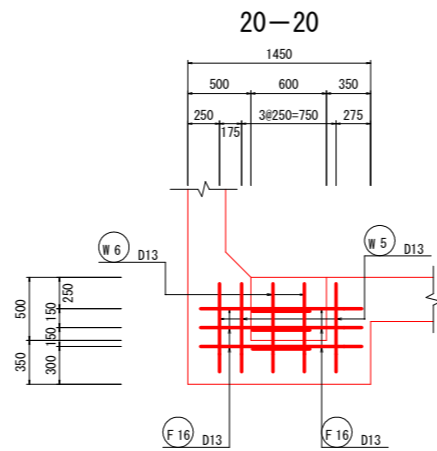
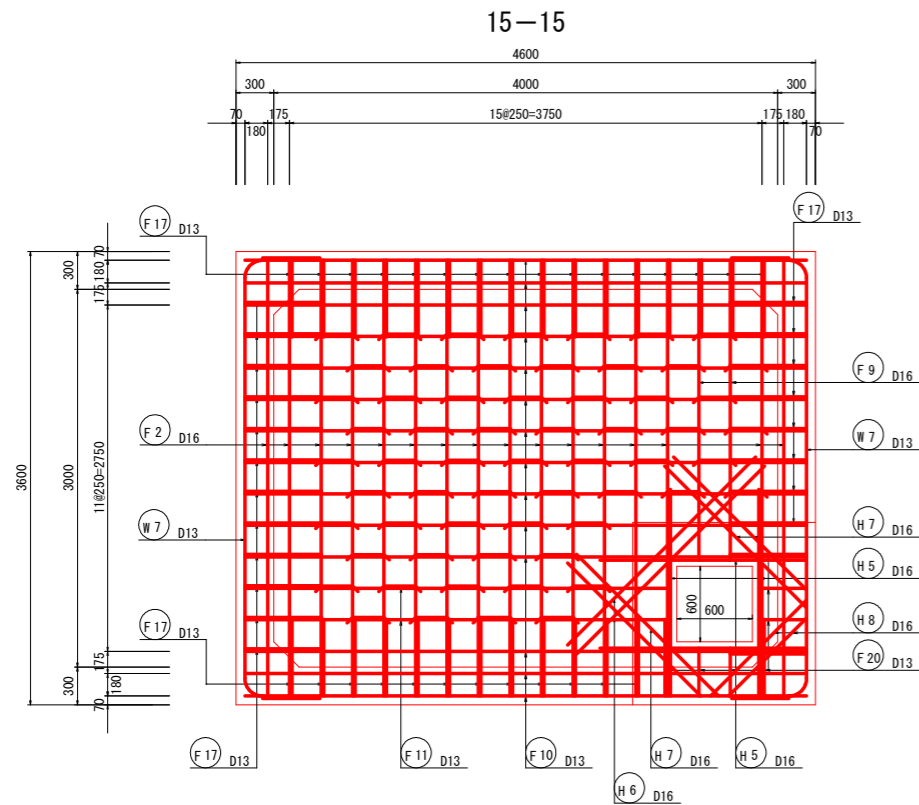
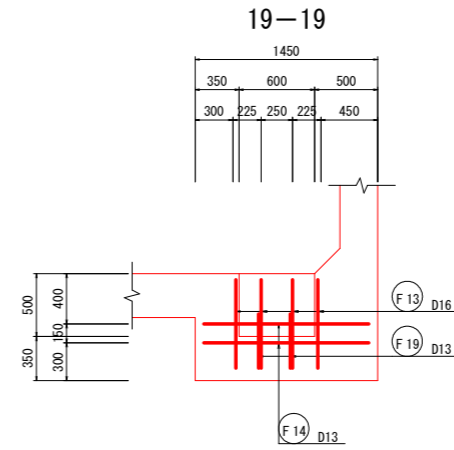
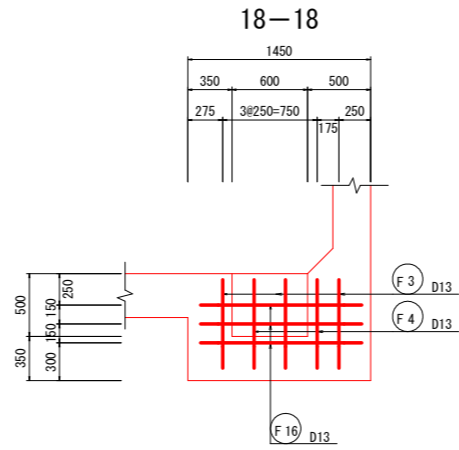
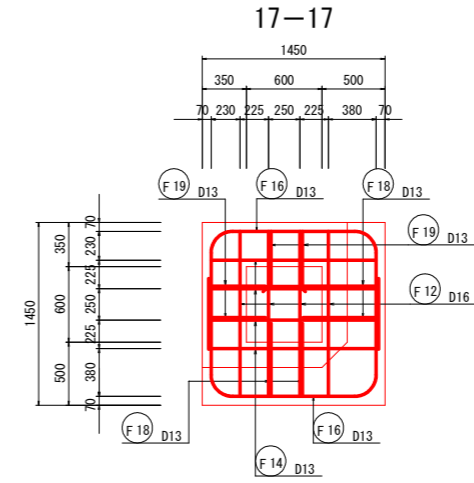
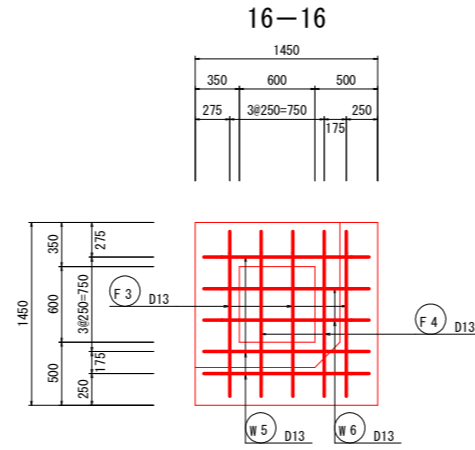
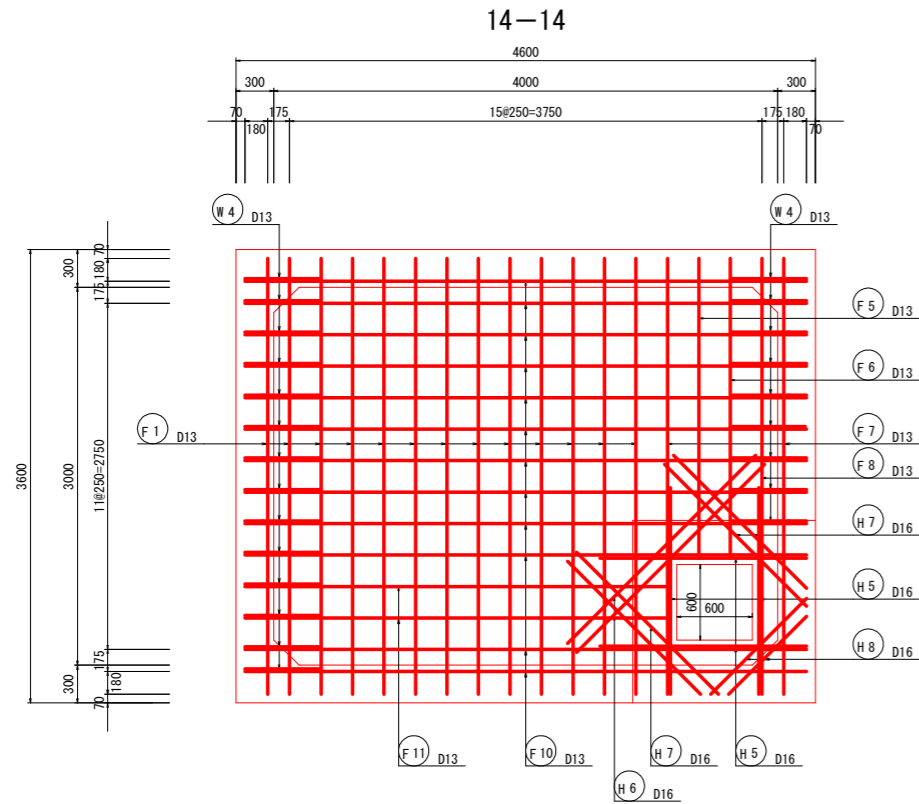
# 防火水槽配筋図 (2) S=1/30



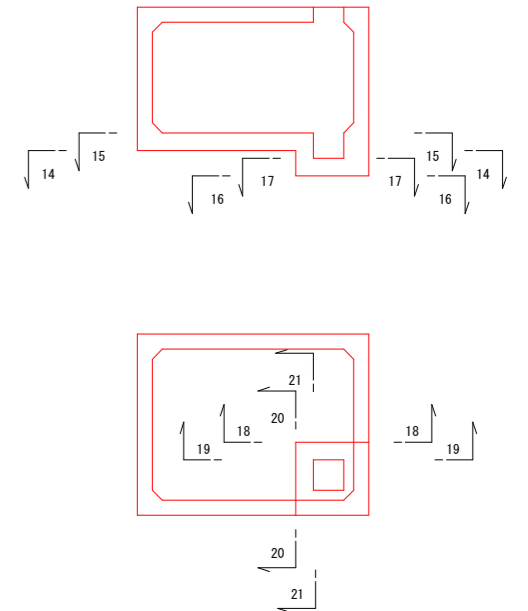
工事名	R2阿土 大井南島線 阿南・水井 道路改良工事		
路線名等	大井南島線		
工事箇所	阿南市水井町中野		
図面名	防火水槽配筋図(2)		
縮尺	1:30	図面番号	16 / 20
会社名			
事業者名	徳島県南部総合県民局県土整備部 <阿南>		



防火水槽配筋図 (3) S=1/30

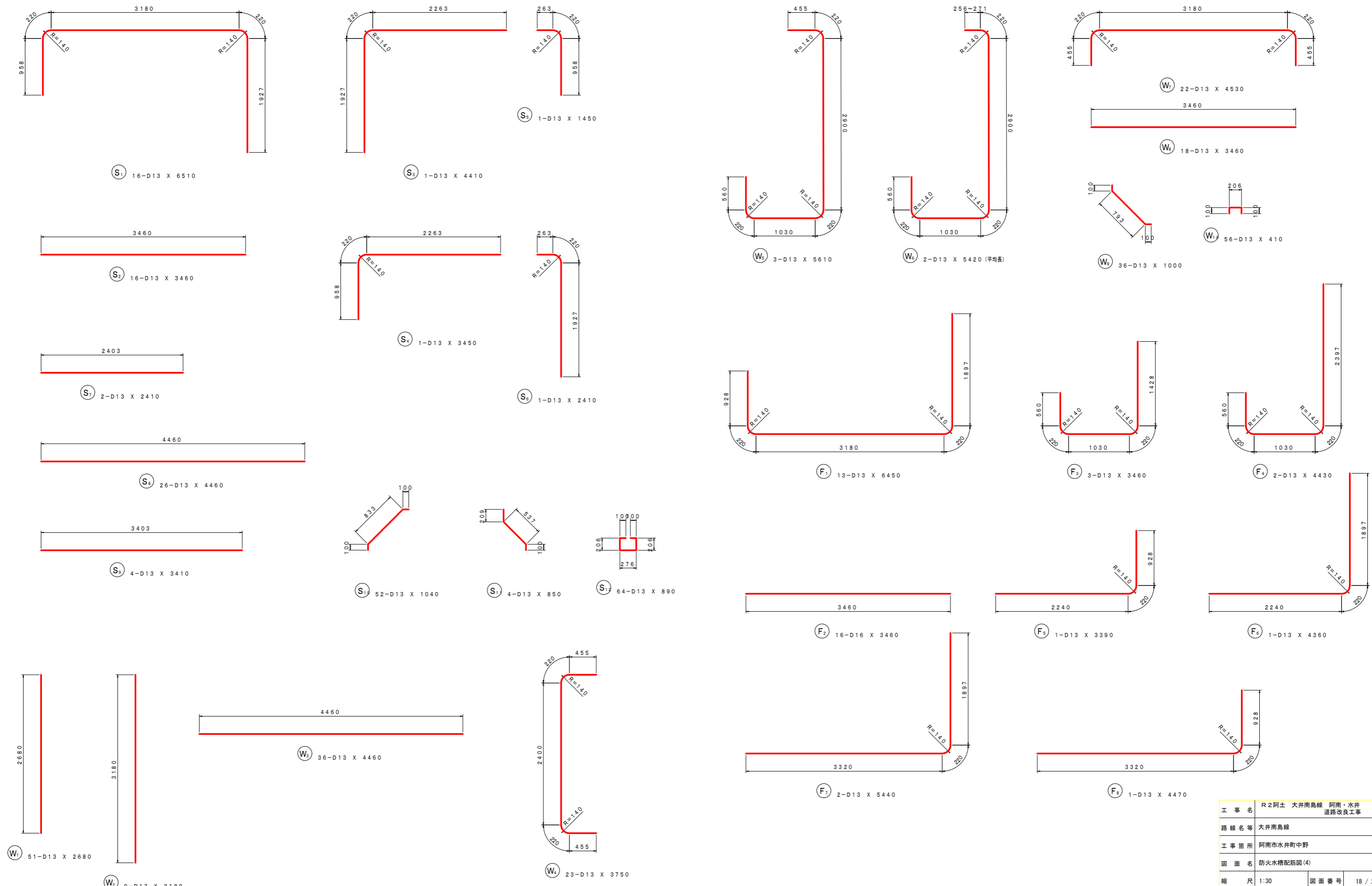


KEY-PLAN



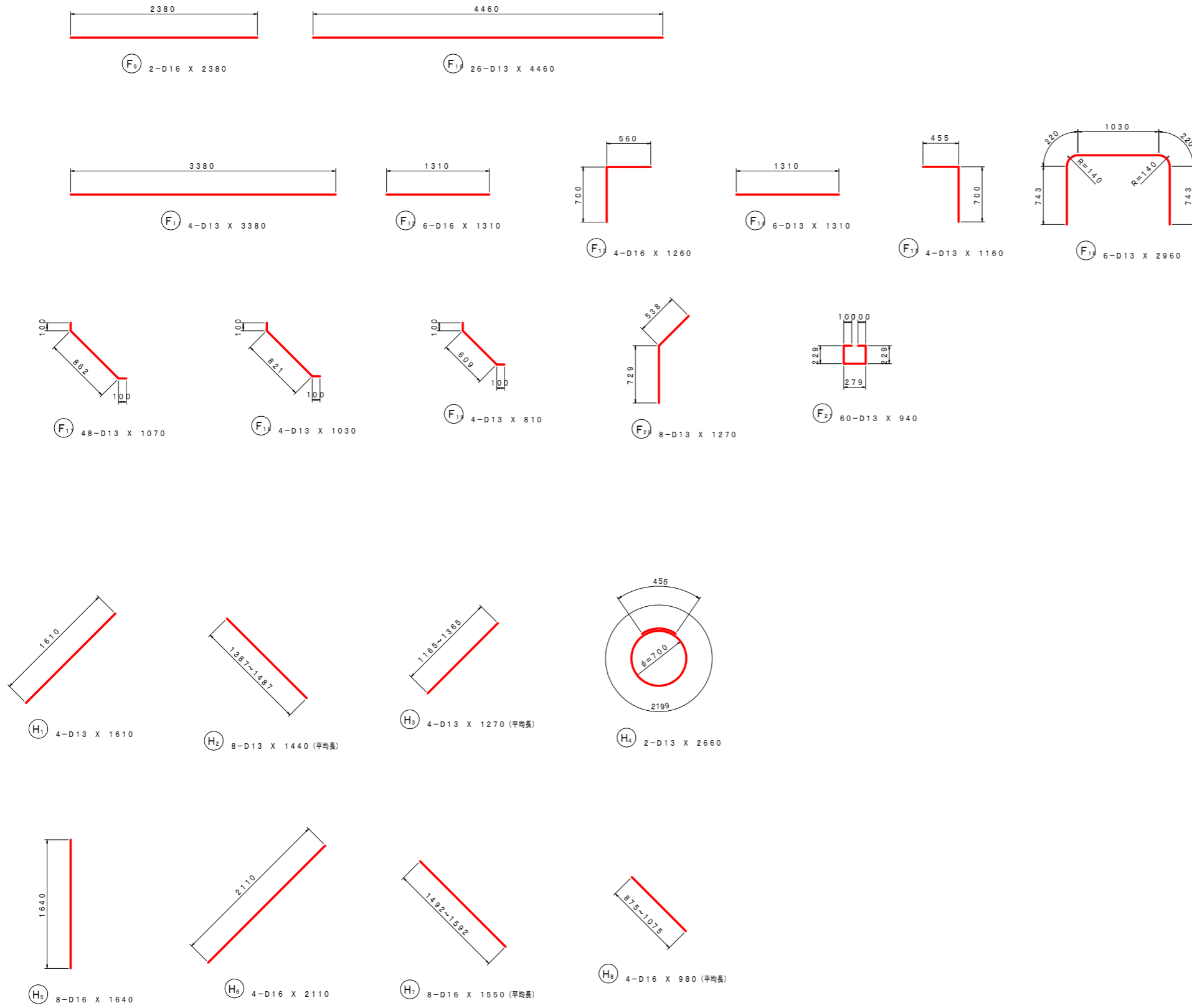
工事名	R2阿土 大井南島線 阿南・水井 道路改良工事		
路線名等	大井南島線		
工事箇所	阿南市水井町中野		
図面名	防火水槽配筋図(3)		
縮尺	1:30	図面番号	17 / 20
会社名			
事業者名	徳島県南部総合県民局県土整備部 <阿南>		

防火水槽配筋図 (4) S=1/30



工事名	R2阿土 大井南島線 阿南・水井 道路改良工事		
路線名等	大井南島線		
工事箇所	阿南市水井町中野		
図面名	防火水槽配筋図(4)		
縮尺	1:30	図面番号	18 / 20
会社名			
事業者名	徳島県南部総合県民局県土整備部 <阿南>		

# 防火水槽配筋図 (5) S=1/30



鉄筋質量表

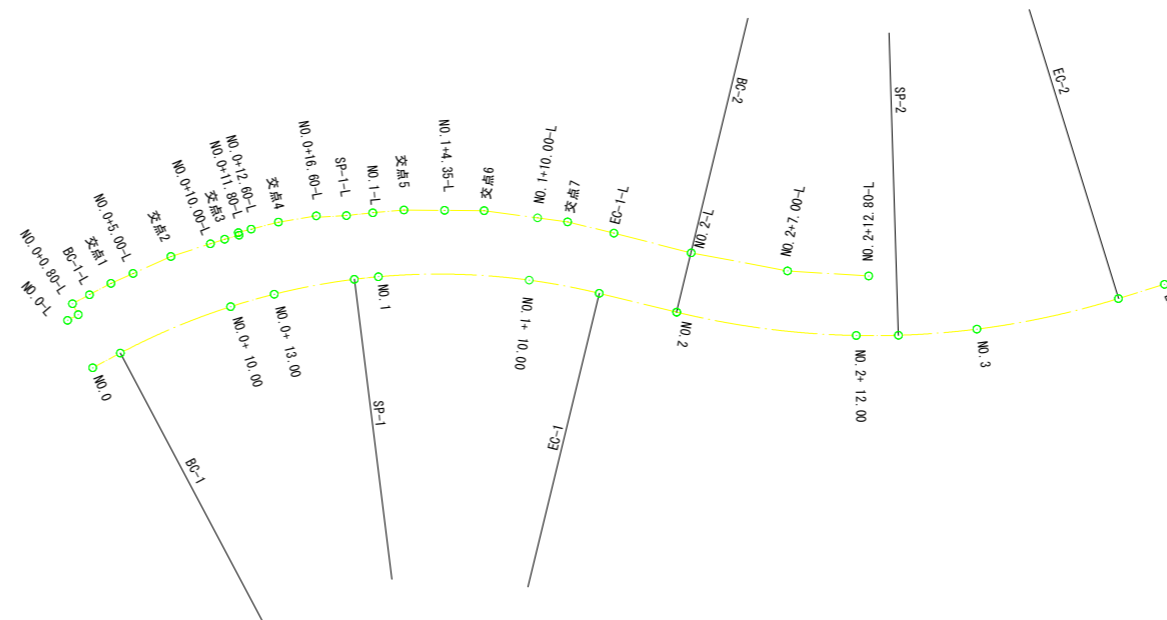
記号	径	長さ	本数	単位質量	一本当り質量	質量	備 考	
S <sub>1</sub>	D13	6510	16	0.995	6.477	103.632	┌	
S <sub>2</sub>	D13	3460	16	0.995	3.443	55.088	┌	
S <sub>3</sub>	D13	4410	1	0.995	4.388	4.388	┌	
S <sub>4</sub>	D13	3450	1	0.995	3.433	3.433	┌	
S <sub>5</sub>	D13	1450	1	0.995	1.443	1.443	┌	
S <sub>6</sub>	D13	2410	1	0.995	2.398	2.398	┌	
S <sub>7</sub>	D13	2410	2	0.995	2.398	4.796	┌	
S <sub>8</sub>	D13	4460	26	0.995	4.438	115.388	┌	
S <sub>9</sub>	D13	3410	4	0.995	3.393	13.572	┌	
S <sub>10</sub>	D13	1040	52	0.995	1.035	53.820	┌	
S <sub>11</sub>	D13	850	4	0.995	0.846	3.384	┌	
S <sub>12</sub>	D13	890	64	0.995	0.886	56.704	┌	
W <sub>1</sub>	D13	2680	51	0.995	2.667	136.017	┌	
W <sub>2</sub>	D13	3180	9	0.995	3.164	28.476	┌	
W <sub>3</sub>	D13	4460	36	0.995	4.438	159.768	┌	
W <sub>4</sub>	D13	3750	23	0.995	3.731	85.813	┌	
W <sub>5</sub>	D13	5610	3	0.995	5.582	16.746	┌	
W <sub>6</sub>	D13	5420	2	0.995	5.393	10.786	┌ (平均長)	
W <sub>7</sub>	D13	4530	22	0.995	4.507	99.154	┌	
W <sub>8</sub>	D13	3460	18	0.995	3.443	61.974	┌	
W <sub>9</sub>	D13	1000	36	0.995	0.995	35.820	┌	
W <sub>10</sub>	D13	410	56	0.995	0.408	22.848	┌	
F <sub>1</sub>	D13	6450	13	0.995	6.418	83.434	┌	
F <sub>2</sub>	D16	3460	16	1.56	5.398	86.368	┌	
F <sub>3</sub>	D13	3460	3	0.995	3.443	10.329	┌	
F <sub>4</sub>	D13	4430	2	0.995	4.408	8.816	┌	
F <sub>5</sub>	D13	3390	1	0.995	3.373	3.373	┌	
F <sub>6</sub>	D13	4360	1	0.995	4.338	4.338	┌	
F <sub>7</sub>	D13	5440	2	0.995	5.413	10.826	┌	
F <sub>8</sub>	D13	4470	1	0.995	4.448	4.448	┌	
F <sub>9</sub>	D16	2380	2	1.56	3.713	7.426	┌	
F <sub>10</sub>	D13	4460	26	0.995	4.438	115.388	┌	
F <sub>11</sub>	D13	3380	4	0.995	3.363	13.452	┌	
F <sub>12</sub>	D16	1310	6	1.56	2.044	12.264	┌	
F <sub>13</sub>	D16	1260	4	1.56	1.966	7.864	┌	
F <sub>14</sub>	D13	1310	6	0.995	1.303	7.818	┌	
F <sub>15</sub>	D13	1160	4	0.995	1.154	4.616	┌	
F <sub>16</sub>	D13	2960	6	0.995	2.945	17.670	┌	
F <sub>17</sub>	D13	1070	48	0.995	1.065	51.120	┌	
F <sub>18</sub>	D13	1030	4	0.995	1.025	4.100	┌	
F <sub>19</sub>	D13	810	4	0.995	0.806	3.224	┌	
F <sub>20</sub>	D13	1270	8	0.995	1.264	10.112	┌	
F <sub>21</sub>	D13	940	60	0.995	0.935	56.100	┌	
H <sub>1</sub>	D13	1610	4	0.995	1.602	6.408	┌	
H <sub>2</sub>	D13	1440	8	0.995	1.433	11.464	┌ (平均長)	
H <sub>3</sub>	D13	1270	4	0.995	1.264	5.056	┌ (平均長)	
H <sub>4</sub>	D13	2660	2	0.995	2.647	5.294	┌	
H <sub>5</sub>	D16	1640	8	1.56	2.558	20.464	┌	
H <sub>6</sub>	D16	2110	4	1.56	3.292	13.168	┌	
H <sub>7</sub>	D16	1550	8	1.56	2.418	19.344	┌ (平均長)	
H <sub>8</sub>	D16	980	4	1.56	1.529	6.116	┌ (平均長)	
合 計 D16							173.014 kg	
D13							1512.834 kg	
総質量							1685.848 kg	

工 事 名	R2阿土 大井南島線 阿南・水井 道路改良工事		
路 線 名 等	大井南島線		
工 事 箇 所	阿南市水井町中野		
図 面 名	防火水槽配筋図(5)		
縮 尺	1:30	図 面 番 号	19 / 20
会 社 名			
事 業 者 名	徳島県南部総合県民局県土整備部 <阿南>		

# 幅 杭 図

SC=1 : 250

NO	点 名	X	Y
3001	NO. 0-L	100949.743	94976.992
3002	NO. 0+0.80-L	100949.248	94977.620
3003	NO. 0+0.80-L	100949.891	94978.128
3004	BC-1-L	100949.102	94979.128
2000	交点1	100948.106	94980.388
3005	NO. 0+5.00-L	100947.032	94981.581
2001	交点2	100945.194	94983.621
3006	NO. 0+10.00-L	100943.141	94985.444
2002	交点3	100942.403	94986.100
3007	NO. 0+11.80-L	100941.639	94986.726
3008	NO. 0+11.80-L	100941.753	94986.865
3009	NO. 0+12.60-L	100941.067	94987.417
2003	交点4	100939.603	94988.573
3010	NO. 0+16.60-L	100937.477	94989.965
3012	SP-1-L	100935.663	94990.783
3013	NO. 1-L	100934.142	94991.657
2004	交点5	100932.329	94992.658
3014	NO. 1+4.35-L	100929.857	94993.724
2005	交点6	100927.456	94994.761
3015	NO. 1+10.00-L	100924.028	94995.753
2006	交点7	100922.101	94996.311
3016	EC-1-L	100918.999	94996.866
3017	NO. 2-L	100913.792	94997.737
3018	NO. 2+7.00-L	100907.476	94999.217
3019	NO. 2+12.80-L	100902.429	95001.079



工 事 名	R2阿土 大井南島線 阿南・水井 道路改良工事		
路 線 名 等	大井南島線		
工 事 箇 所	阿南市水井町中野		
図 面 名	幅杭図		
縮 尺	1:250	図 面 番 号	20 / 20
会 社 名			
事 業 者 名	徳島県南部総合県民局県土整備部 <阿南>		